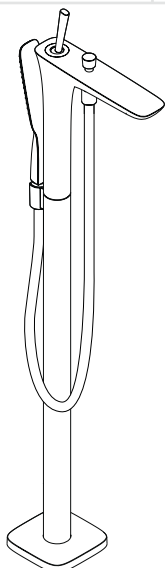
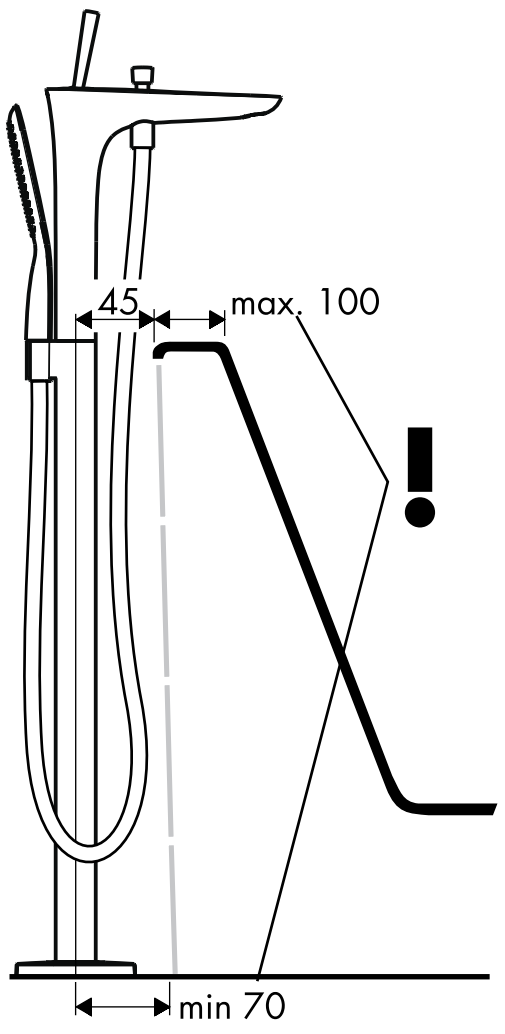
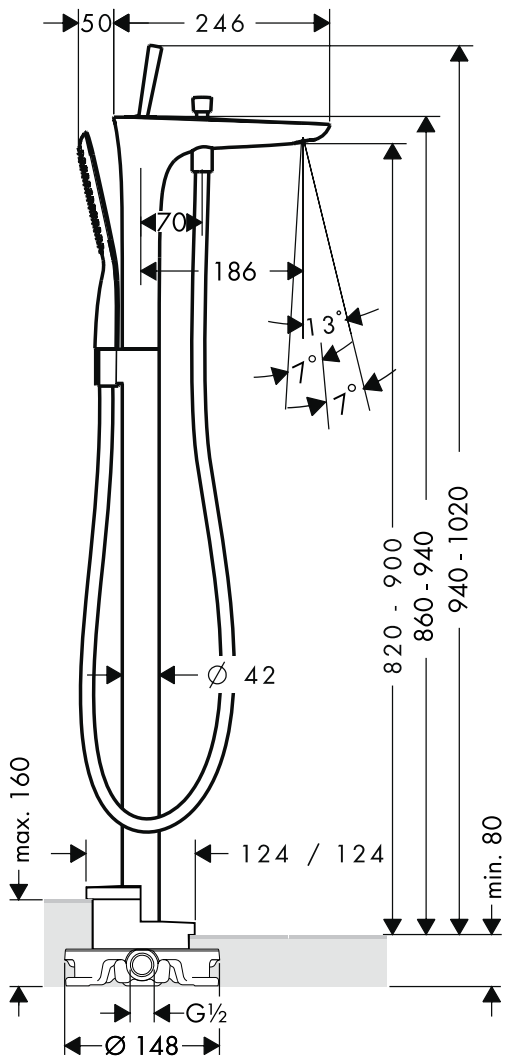


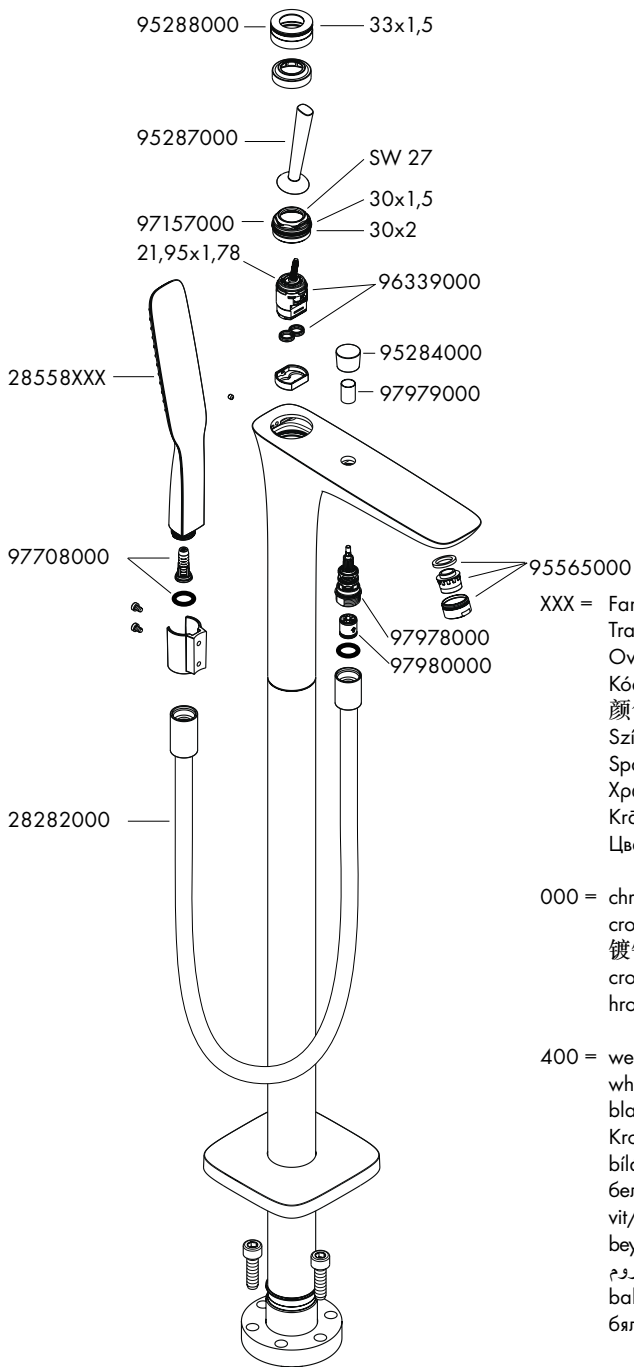
Montageanleitung



PuraVida
15473XXX

hansgrohe



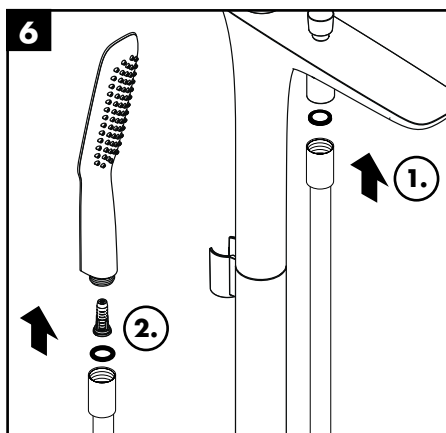
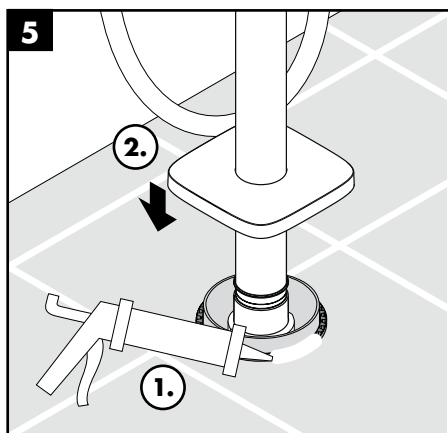
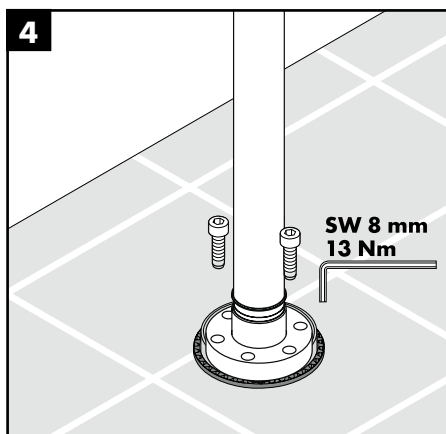
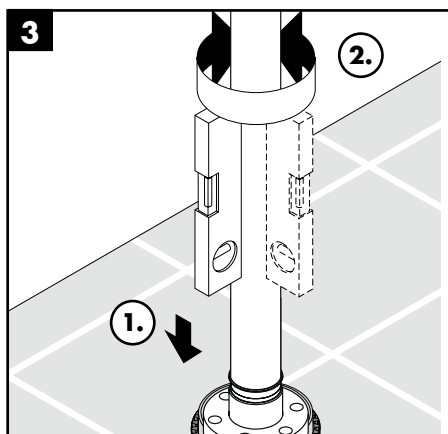
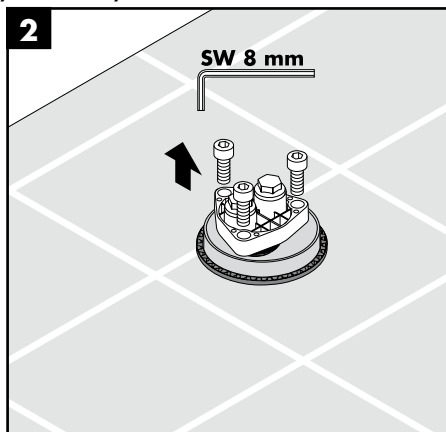
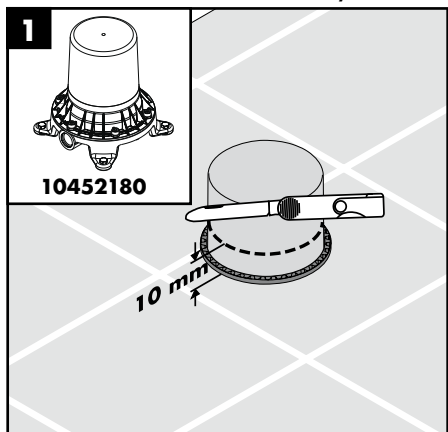


XXX = Farbcodierung // Couleurs // Colors //
 Trattamento // Acabados // Kleuren //
 Overflade // Acabamentos // Kody kolorów //
 Kód povrchové úpravy // Farebné označenie //
 颜色代码 // Цветная кодировка //
 Színkódolás // Värnikoodaus // Färgkodning //
 Spalvos // Boje // Renkler // Coduri de culori //
 Χρώματα // الألوان // Barve // Värvid //
 Krāsu kodi // Oznake boja // Fargekode //
 Цветово кодирание // Kodimi me anë të ngjyrave

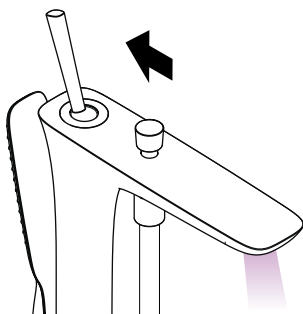
000 = chrom // chromé // chrome plated // cromato //
 cromado // verchromd // Krom // cromado //
 镀铬 // хром // króm // kromi // krom //
 crom // Επιχρωμιωμένο // كروم // kroom //
 hroma // hrom // хром

400 = weiß/chrom // blanc/chromé //
 white/chrome plated // bianco/cromato //
 blanco/cromado // wit/verchromd // Hvid/
 Krom // branco/cromado // biały/chrom //
 bílá/chrom // biela/chróm // 白色/镀铬 //
 белый/хром // fehér/króm // valkoinen/kromi //
 vit/krom // balta/chrom // bijela/krom //
 beyaz/Krom // alb/crom // λευκό/Επιχρωμιωμένο //
 أبيض/كروم // bela/krom // valge/kroom //
 balta/hroma // bela/hrom // hvit/krom //
 бял/хром // e bardhë/krom

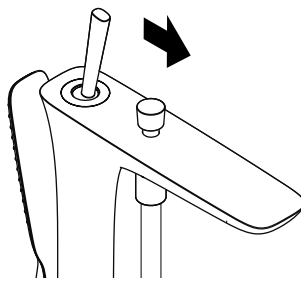
Montage / Montage / Assembly / Montaggio / Montaje / Montage / Montering / Montagem /
Montaž / Montáž / Montáž / 安裝 / Монтаж / Szerelés / Asennus / Montering / Montavimas /
Sastavljanje / Montaži / Montare / Συναρμολόγηση / التركيب / Montaža / Paigaldamine /
Montāža / Montaža / Montasje / Монтаж / Montimi



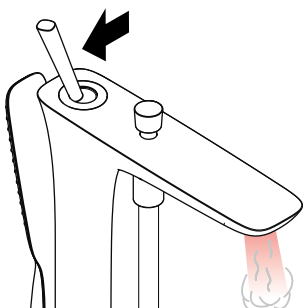
**Bedienung / Instructions de service / Operation / Procedura / Manejo / Bediening /
 Brugsanvisning / Funcionamento / Obsługa / Ovládání / Obsluha / 操作 / Эксплуатация /
 Használat / Käyttö / Hantering / Eksploatacija / Upotreba / Kullanımı / Utilizare / Χειρισμός /
 التشغيل / Upravljanje / Kasutamine / Rukovanje / Betjening / Обслужване /
 Përdorimi**



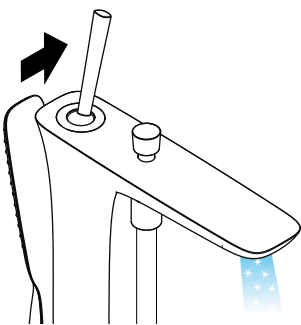
öffnen / ouvert / open / aperto / abierto / open / åbne /
 abrir / otworzyć / otevřít / otvorit / 开 / ОТКРЫТЬ /
 nyitás / avaaminen / öppna / atidaryti / Отваранje / açmak /
 deschide / Ανοικτό / فتح / odpreti / avage / atvērt /
 otvoriti / åpne / ОТВАРЯНЕ / hare



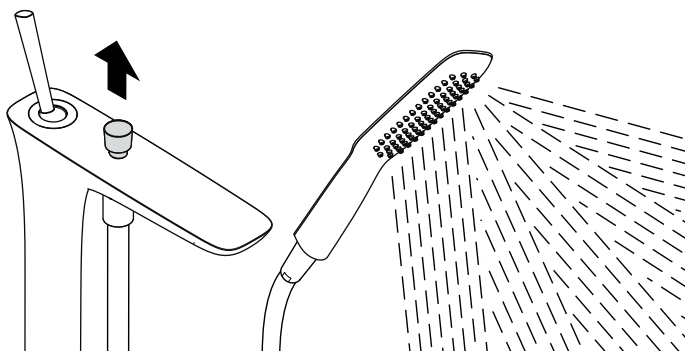
schließen / fermé / close / chiudere / cerrar / sluiten /
 lukke / fechar / zamknąć / zavřít / uzavriť / 关 /
 ЗАКРЫТЬ / bezárás / sulkeminen / stänga / uždaryti /
 Zatvaranje / kapatmak / închide / Κλειστό / إغلاق / zapreti /
 sulgege / aizvērt / zatvori / lukke / ЗАТВАРЯНЕ /
 mbylle



warm / chaud / hot / caldo / caliente / warm / varmt /
 quente / ciepła / teplá / teplá / 热 / горячая / meleg /
 ämmin / varmt / karštas / Vruća voda / sıcak / cald /
 ζεστό / ساخن / toplo / kuom / karsts / topla / varm /
 ТОПЛО / i ngrohtë



kalt / froid / cold / freddo / frío / koud / koldt / fria /
 zimna / studená / studená / 冷 / холодная / hideg /
 kylmä / kallt / šaltas / Hladno / soğuk / rece / КРУО /
 بارد / mrzlo / külm / auksts / hladno / kaldt / студено /
 i ftohtë



Montage (siehe Seite 4)

Achtung! Kein essigsäurehaltiges Silikon verwenden!

Achtung! Die Armatur muss nach den gültigen Normen montiert, gespült und geprüft werden.

Der vormontierte Filtereinsatz muss verwendet werden, um den Normdurchfluss der Handbrause zu gewährleisten und um Schmutzeinspülungen aus dem Leitungsnetz zu vermeiden.

Schmutzeinspülungen können die Funktion beeinträchtigen und/oder zu Beschädigungen an Funktionsteilen der Handbrause führen, für hieraus ergebende Schäden haftet Hansgrohe nicht (siehe Seite 4).

Sicherheitshinweise

Bei der Montage müssen zur Vermeidung von Quetsch- und Schnittverletzungen Handschuhe getragen werden.

Der Kontakt der Brausestrahlen mit empfindlichen Körperstellen (z. B. Augen) muss vermieden werden. Es muss ein ausreichender Abstand zwischen Brause und Körper eingehalten werden.

Große Druckunterschiede zwischen den Kalt- und Warmwasseranschlüssen müssen ausgeglichen werden.

Wartung

Rückflussverhinderer müssen gemäß DIN EN 1717 regelmäßig in Übereinstimmung mit nationalen oder regionalen Bestimmungen auf ihre Funktion geprüft werden (mindestens einmal jährlich).

Technische Daten

Betriebsdruck:	max. 1 MPa
Empfohlener Betriebsdruck:	0,1 - 0,5 MPa
Prüfdruck:	1,6 MPa
(1 MPa = 10 bar = 147 PSI)	
Heißwassertemperatur:	max. 80° C
Empfohlene Heißwassertemperatur:	65° C
Durchflussleistung bei 0,3 MPa:	
Abgang Wanne	ca. 18 l/min
Abgang Brause	ca. 16 l/min

Serviceteile (siehe Seite 3)

Bedienung (siehe Seite 5)

Störung	Ursache	Abhilfe
- Wenig Wasser	- Siebdichtung der Brause verschmutzt	- Siebdichtung zwischen Brause und Schlauch reinigen
- Armatur schwergängig	- Kartusche defekt, verkalkt	- Kartusche austauschen
- Armatur tropft	- Kartusche defekt	- Kartusche austauschen
- Durchlauferhitzer schaltet nicht ein	- Schmutzfangsiebe verschmutzt	- Schmutzfangsiebe reinigen / austauschen

Montage (voir page 4)

Attention! Ne pas utiliser de silicone contenant de l'acide acétique!

Attention: La robinetterie doit être installée, rincée et contrôlée conformément aux normes valables.

La garniture filtrante prémontée doit être utilisée pour garantir le débit normal de la douchette et éviter l'infiltration de saletés provenant du réseau de conduites. Ces infiltrations de saletés risquent de porter préjudice et/ou d'endommager les éléments fonctionnels de la douchette et n'entrent pas dans le cadre de la responsabilité de Hansgrohe. (voir page 4).

Consignes de sécurité

Lors du montage, porter des gants de protection pour éviter toute blessure par écrasement ou coupure

Éviter le contact du jet de la douchette avec les parties sensibles du corps (telles par ex. que les yeux). Veiller à respecter un écart suffisant entre la douchette et le corps

Il est conseillé d'équilibrer les pressions de l'eau chaude et froide.

Entretien

Les clapets anti-retour doivent être examinés régulièrement conformément à la norme EN 1717 ou conformément aux dispositions nationales ou régionales quant à leur fonction (au moins une fois par an).

Informations techniques

Pression de service autorisée:	max. 1 MPa
Pression de service conseillée:	0,1 - 0,5 MPa
Pression maximum de contrôle: (1 MPa = 10 bar = 147 PSI)	1,6 MPa
Température d'eau chaude:	max. 80° C
Température recommandée:	65° C
Débit à 0,3 MPa:	
Sortie baignoire	environ 18 l/min
Sortie douche	environ 16 l/min
Classification acoustique et débit	ACS

Pièces détachées (voir pages 3)

Instructions de service (voir page 5)

Dysfonctionnement	Origine	Solution
- Pas assez d'eau	- Joint-filtre de douchette encrassé	- Nettoyer le joint-filtre entre la douchette et le flexible
- Dureté de fonctionnement	- Cartouche défectueuse, entartrée	- Changer le cartouche
- Le mitigeur goutte	- Cartouche défectueuse	- Changer le cartouche
- La chauffe-eau instantané ne s'allume pas	- Filtres encrassés	- Nettoyez / changez les filtres

Assembly (see page 4)

Important! Do not use silicone containing acetic acid!

Important! The fitting must be installed, flushed and tested after the valid norms.

The premounted filter insert must be used to ensure a normal flow of the shower and to prevent dirt from entering through the pipes. Dirt entering can affect the function and/or lead to damages to the shower. HansGrohe will not be held liable for this type of damage. (see page 4).

Safety Notes

Gloves should be worn during installation to prevent crushing and cutting injuries.

Do not allow the streams of the shower touch sensitive body parts (such as your eyes). An adequate distance must be kept between the shower and you.

The hot and cold supplies must be of equal pressures.

Maintenance

The non return valves must be checked regularly according to DIN EN 1717 in accordance with national or regional regulations (at least once a year).

Technical Data

Operating pressure:	max. 1 MPa
Recommended operating pressure:	0,1 - 0,5 MPa
Test pressure:	1,6 MPa
(1 MPa = 10 bar = 147 PSI)	
Hot water temperature:	max. 80° C
Recommended hot water temp.:	65° C
Rate of flow by 0,3 MPa:	
Tub outlet	approx. 18 l/min
Shower outlet	approx. 16 l/min

Spare parts (see page 3)

Operation (see page 5)

Fault	Cause	Remedy
- Insufficient water	- Shower filter seal dirty	- Clean filter seal between shower and hose
- Mixer stiff	- Cartridge defective, calcified	- Exchange cartridge
- Mixer dripping	- Cartridge defective	- Exchange cartridge
- Instantaneous heater didn't work	- Filters are dirty	- Clean the filter / exchange filter

Montaggio (vedi pagg. 4)

Attenzione! Non utilizzare silicone contenente acido acetico!

Attenzione: La rubinetteria deve essere installata, pulita e testata secondo le istruzioni riportate!

L'insero filtrante premontato deve essere utilizzato per garantire il flusso normale della doccetta e per evitare risciacqui di sporczia dalla rete idrica. Risciacqui di sporczia possono pregiudicare la funzione e/o danneggiare parti funzionali della doccetta. Per danni risultanti da ciò non risponde la Hansgrohe (vedi pagg. 4).

Indicazioni sulla sicurezza

Durante il montaggio, per evitare ferite da schiacciamento e da taglio bisogna indossare guanti protettivi.

Bisogna evitare il contatto fra il getto della doccia e parti del corpo delicate (ad es. gli occhi). Fra il soffione ed il corpo va mantenuta una distanza sufficiente.

Attenzione! Compensare le differenze di pressione tra i collegamenti dell'acqua fredda e dell'acqua calda.

Manutenzione

La valvola di non ritorno deve essere controllata regolarmente come da DIN EN 1717, secondo le normative nazionali e regionali (almeno una volta all'anno).

Dati tecnici

Pressione d'uso:	max. 1 MPa
Pressione d'uso consigliata:	0,1 - 0,5 MPa
Pressione di prova:	1,6 MPa
(1 MPa = 10 bar = 147 PSI)	
Temperatura dell'acqua calda:	max. 80° C
Temp. dell'acqua calda consigliata:	65° C
Potenza di erogazione a 0,3 MPa:	
uscita vasca	circa 18 l/min
uscita doccia	circa 16 l/min

Parti di ricambio (vedi pagg. 3)

Procedura (vedi pagg. 5)

Problema	Possibile causa	Rimedio
- Scarsità d'acqua	- Guarnizione del filtro della doccia sporca	- Pulire la guarnizione del filtro tra doccia e flessibile
- Miselatore duro	- Cartuccia difettosa	- Sostituire la cartuccia
- Miselatore gocciola	- Cartuccia difettosa	- Sostituire la cartuccia
- La caldaia istantanea non lavora	- Filtri sporchi	- Pulire / sostituire i filtri

Montaje (ver página 4)

Atención! No utilizar silicona que contiene ácido acético!

¡ATENCIÓN! El grifo tiene que ser instalado, probado y testado, según las normas en vigor.

El inserto de filtro premontado debe utilizarse para garantizar el caudal normado de la ducha manual y evitar que penetre suciedad procedente de la red de conducción. La suciedad puede limitar el funcionamiento y provocar daños en partes funcionales de la ducha manual, Hansgrohe no asumirá ninguna responsabilidad por los daños que de ello se deriven (ver página 4).

Indicaciones de seguridad

Durante el montaje deben utilizarse guantes para evitar heridas por aplastamiento o corte.

Debe evitarse el contacto del chorro del pulverizador con partes sensibles del cuerpo (por ej. ojos). Debe mantenerse una distancia suficiente entre pulverizador y cuerpo.

Grandes diferencias de presión entre los empalmes de agua fría y agua caliente deben equilibrarse.

Mantenimiento

Las válvulas anti-retorno tienen que ser controladas regularmente según la norma DIN EN 1717, en acuerdo con las regulaciones nacionales o regionales (una vez al año, por lo menos).

Datos técnicos

Presión en servicio:	max. 1 MPa
Presión recomendada en servicio:	0,1 - 0,5 MPa
Presión de prueba:	1,6 MPa
(1 MPa = 10 bar = 147 PSI)	
Temperatura del agua caliente:	max. 80° C
Temp. recomendada del agua caliente:	65° C
Caudal a 0,3 MPa:	
Salida bañera	aprox. 18 l/min
Salida surtidor de ducha	aprox. 16 l/min

Repuestos (ver página 3)

Manejo (ver página 5)

Problema	Causa	Solución
- Sale poca agua	- filtro de la ducha sucio	- limpiar/cambiar filtros entre flexo y ducha
- Manecilla va dura	- cartucho dañado	- cambiar el cartucho
- Grifo pierde agua	- cartucho dañado	- cambiar el cartucho
- Calentador instantáneo no se enciende	- filtro de la ducha sucio	- limpiar/cambiar filtros

Montage (zie blz. 4)

Let op! Gebruik geen zuurhoudende silicone!

Attentie! Leidingen doorspoelen volgens Norm. De mengkraan vervolgens monteren en controleren.

Het voorgemonteerde filterelement moet gebruikt worden om het normdebiet van de handdouche te garanderen en om vuil uit de waterleiding te weren.

Vuil uit de waterleiding kan de werking negatief beïnvloeden en / of de handdouche beschadigen; voor daaruit voortvloeiende schade is Hansgrohe niet aansprakelijk. (zie blz. 4).

Veiligheidsinstructies

Bij de montage moeten ter voorkoming van knel- en snijwonden handschoenen worden gedragen.

Het contact van de douchestraal met gevoelige lichaamsdelen (bijv. ogen) moet worden voorkomen. Er moet voldoende afstand tussen douche en lichaam aangehouden worden.

Grote drukverschillen tussen de kouden warm wateraansluitingen dienen vermeden te worden.

Onderhoud

Keerkleppen moeten volgens DIN EN 1717 regelmatig en volgens plaatselijk geldende eisen op het functioneren gecontroleerd worden. (Tenminste een keer per jaar)

Technische gegevens

Werkdruk: max.	max. 1 MPa
Aanbevolen werkdruk:	0,1 - 0,5 MPa
Getest bij:	1,6 MPa
(1 MPa = 10 bar = 147 PSI)	
Temperatuur warm water:	max. 80° C
Aanbevolen warm water temp.:	65° C
Doorvoercapaciteit bij 0,3 MPa:	
Uitlaat bad	ca. 18 l/min
Uitlaat douche	ca. 16 l/min

Service onderdelen (zie blz. 3)

Bediening (zie blz. 5)

Storing	Oorzaak	Oplossing
- Weinig water	- Zeefdichting handdouche verstopt	- Zeefdichting handdouche reinigen
- bediening zwaar	- Kardoes defect of verkalkt	- Kardoes uitwisselen
- Mengkraan lekt	- Kardoes defect	- Kardoes uitwisselen
- Doorstroomtoestel schakelt niet in	- Vuilzeef verstopt	- Vuilvangzeef reinigen / uitwisselen

Montering (se s. 4)

Pas på! Der må ikke benyttes eddikesyreholdig silikone!

Advarsel! Ifølge gældende regler, skal armaturet monteres, skylles igennem og afprøves.

For at garantere håndbruserens standardgennemstrømning og for at undgå tilsmudsninger fra ledningsnettet, skal man bruge den formonterede filterindsats.

Tilsmudsningen kan påvirke funktionen og/eller føres til skader på håndbruserens funktionskomponenter. Hans Grohe er ikke ansvarligt for heraf resulterende skader (se s. 4).

Sikkerhedsanvisninger

Ved monteringen skal der bruges handsker for at undgå kvæstelser og snitsår.

Bruserstrålen kontakt med sensitive områder (f.eks. øjne) skal undgås. Der skal være en tilstrækkelig afstand mellem bruseren og kroppen.

Større trykforskelle mellem koldt og varmt vand bør udjævnes.

Service

Ifølge DIN EN 1717 skal gennemstrømningsbegrænsere i overensstemmelse med nationale regler afprøves regelmæssigt (mindst en gang om året).

Tekniske data

Driftstryk:	max. 1 MPa
Anbefalet driftstryk:	0,1 - 0,5 MPa
Prøvetryk:	1,6 MPa
(1 MPa = 10 bar = 147 PSI)	
Varmtvandstemperatur:	max. 80 ° C
Anbefalet varmtvandstemperatur:	65 ° C
Gennemstrømningsydelse ved 0,3 MPa:	
Afløb kar	ca. 18 l/min
Afløb bruser	ca. 16 l/min

Reserve dele (se s. 3)

Brugsanvisning (se s. 5)

Fejl	Årsag	Hjælp
- For lidt vand	- Sien mellem bruser og slange er snavset	- Rengør sien mellem bruser og slange
- Grebet går trægt	- Kartusche defekt, tilkalket	- Udskift kartusche
- Armaturet drypper	- Defekt kartusche	- Udskift kartusche
- Vandvarmeren går ikke i gang	- Smudsfangsien er snavset	- Rengør/udskift smudsfangsi

Montagem (ver página 4)

Atenção! Não utilizar silicone que contenha ácido acético!

Atenção! A misturadora deve ser instalada, purgada e testada de acordo com as normas em vigor.

O elemento filtrante pré-montado tem que ser utilizado para garantir o fluxo normalizado do chuveiro de mão e para evitar a entrada de sujidade proveniente da rede. A sujidade proveniente da rede pode influenciar o funcionamento e/ou provocar danos nas peças funcionais do chuveiro de mão. A Hansgrohe não se responsabiliza por danos daí resultantes. (ver página 4).

Avisos de segurança

Durante a montagem devem ser utilizadas luvas de protecção, de modo a evitar ferimentos resultantes de entalamentos e de cortes.

Deve-se evitar o contacto dos jactos de água com partes do corpo sensíveis (p. ex. olhos). É necessário manter uma distância suficiente entre o chuveiro e o corpo.

Grandes diferenças entre as pressões das águas quente e fria devem ser compensadas.

Manutenção

As válvulas anti-retorno devem ser verificadas regularmente de acordo com a DIN EN 1717 segundo os regulamentos nacionais ou regionais (pelo menos uma vez por ano).

Dados Técnicos

Pressão de funcionamento:	max. 1 MPa
Pressão de func. recomendada:	0,1 - 0,5 MPa
Pressão testada:	1,6 MPa
(1 MPa = 10 bar = 147 PSI)	
Temperatura da água quente:	max. 80° C
Temp. água quente recomendada:	65° C
Caudal a 0,3 MPa:	
Saída da banheira	ca. 18 l/min
Saída do chuveiro	ca. 16 l/min

Peças de substituição (ver página 3)

Funcionamento (ver página 5)

Falha	Causa	Solução
- Água insuficiente	- Filtro do vedante do chuveiro sujo	- Limpar o filtro entre o chuveiro e o tubo flexível
- Misturadora perra	- Cartucho defeituoso, calcificado	- Substituir o cartucho
- Misturadora a pingar	- Cartucho defeituoso	- Substituir o cartucho
- O esquentador instantâneo não funciona	- Filtro sujo	- Limpar / trocar o filtro

Montaż (patrz strona 4)

Uwaga! Nie stosować silikonów zawierających kwas octowy!

Uwaga! Armatura musi być zamontowana, przepłukana i wypróbowana według obowiązujących norm.

Należy użyć zamontowaną uprzednio wkładkę filtra, aby zapewnić przepisowy przepływ przez prysznic ręczny i zapobiec przedostawaniu się zanieczyszczeń z instalacji sieciowej.

Przedostające się zanieczyszczenia mogą mieć negatywny wpływ na działanie i/lub prowadzić do usterek w działaniu elementów prysznica ręcznego; za powstałe w tego tytułu szkody firma Hansgrohe nie ponosi odpowiedzialności. (patrz strona 4).

Wskazówki bezpieczeństwa

Aby uniknąć zranień, takich jak zgniecenia czy przecięcia, podczas montażu należy nosić rękawice.

Należy unikać kontaktu strumienia wyływającego z głowicy z wrażliwymi częściami ciała (np. oczami). Należy zachowywać odpowiednią odległość pomiędzy głowicą a ciałem.

Znaczne różnice ciśnień na dopływach ciepłej i zimnej wody muszą zostać wyrównane.

Konserwacja

Zgodnie z normą DIN EN 1717, krajowymi i miejscowymi przepisami, działanie zabezpieczeń przed przepływem zwrotnym musi być kontrolowane (przynajmniej raz w roku).

Dane techniczne

Ciśnienie robocze:	max. 1 MPa
Zalecane ciśnienie robocze:	0,1 - 0,5 MPa
Ciśnienie próbne:	1,6 MPa
(1 MPa = 10 bary = 147 PSI)	
Temperatura wody gorącej:	max. 80° C
Zalecana temperatura wody gorącej:	65° C
Wydajność przepływu przy 0,3 MPa:	
Odptyw wanny	ok. 18 l/min
Odptyw prysznica	ok. 16 l/min

Części serwisowe (patrz strona 3)

Obsługa (patrz strona 5)

Usterka	Przyczyna	Pomoc
- Mała ilość wody	- Zabrudzona uszczelka z sitkiem w prysznicy	- Oczyszczyć uszczelkę z sitkiem pomiędzy prysznicem a węzłem
- Uchwyt armatury pracuje z wysiłkiem	- Uszkodzony wkład, zakamieniony	- Wymiana wkładu
- Armatura cieknie	- Uszkodzony wkład	- Wymiana wkładu
- Przepływowy podgrzewacz wody nie załącza się	- Zabrudzone sitka	- Oczyszczyć/ wymienić sitka

Montáž (viz strana 4)

Pozor! Nepoužívat silikon s obsahem kyseliny octové!

Pozor! Armatura se musí montovat, proplachovat a testovat podle platných norem.

Pro zaručení normálního průtoku ruční sprchy a zabránění vzniku usazenin z přírodního vedení se musí použít předmontovaná filtrační vložka. Usazeniny nečistot mohou ovlivnit funkci sprchy a/nebo vést k poškození funkčních dílů sprchy. Za takto vzniklé škody firma Hansgrohe neručí. (viz strana 4).

Bezpečnostní pokyny

Pro zabránění řezným zraněním a pohmožděním je nutné při montáži nosit rukavice.

Je nutné zabránit kontaktu vodních paprsků sprchy s měkkými částmi těla (např. očima). Je nutné dodržovat dostatečný odstup mezi sprchou a tělem.

Je nutné vyrovnat velké rozdíly tlaku mezi přípoji studené a teplé vody.

Údržba

U zpětných ventilů se musí podle DIN EN 1717 v souladu s národními nebo regionálními předpisy testovat jejich funkčnost (alespoň jednou ročně).

Technické údaje

Provozní tlak:	max. 1 MPa
Doporučený provozní tlak:	0,1 - 0,5 MPa
Zkušební tlak:	1,6 MPa
(1 MPa = 10 bar = 147 PSI)	
Teplota horké vody:	max. 80° C
Doporučená teplota horké vody:	65° C
Průtokové množství při 0,3 MPa:	
Odtok vany	cca 18 l/min
Odtok sprchy	cca 16 l/min

Servisní díly (viz strana 3)

Ovládání (viz strana 5)

Porucha	Příčina	Odstranění
- Málo vody	- Sítko v těsnění u sprchy zanesené	- Vyčistit sítko v těsnění mezi sprchou a hadicí
- Armatura jde ztěžka	- Kartuše je vadná, zanesená vodním kamenem	- Kartuši vyměnit
- Armatura odkapává	- Kartuše je vadná	- Kartuši vyměnit
- Průtokový ohřivač nezapíná	- Sítko na zachycování nečistot je zanesené	- Vyčistit případně vyměnit sítko

Montáž (viď strana 4)

Pozor! Nepoužívať silikón s obsahom kyseliny octovej!

Pozor! Armatúra sa musí montovať, preplachovať a testovať podľa platných noriem.

Predmontovaná filtračná vložka sa musí použiť, aby sa zaručil normovaný prietok ručnej sprchy a odstránili naplaveniny nečistôt z rozvodnej siete. Naplaveniny nečistôt môžu ovplyvniť funkčnosť a/alebo môžu viesť k poškodeniam funkčných dielov ručnej sprchy, pričom za takto spôsobené škody spoločnosť Hansgrohe neručí. (viď strana 4).

Bezpečnostné pokyny

Pri montáži musíte nosiť rukavice, aby ste predišli pomliaždeninám a rezným poraneniam.

Vyhýbajte sa kontaktu vodného lúča sprchy s citlivými miestami tela (napr. oči). Dodržiavajte dostatočnú vzdialenosť medzi sprchou a telom.

Veľké rozdiely v tlaku medzi prípojkami studenej a teplej vody musia byť vyrovnané.

Údržba

Pri spätných ventiloch sa musí podľa DIN EN 1717 v súlade s národnými alebo regionálnymi predpismi testovať ich funkčnosť (aspoň raz ročne).

Technické údaje

Prevádzkový tlak:	max. 1 MPa
Doporučený prevádzkový tlak:	0,1 - 0,5 MPa
Skúšobný tlak:	1,6 MPa
(1 MPa = 10 bar = 147 PSI)	
Teplota teplej vody:	max. 80 ° C
Doporučená teplota teplej vody:	65 ° C
Prietokové množstvo pri 0,3 MPa:	
Odtok vane	asi 18 l/min
Odtok sprchy	asi 16 l/min

Servisné diely (viď strana 3)

Obsluha (viď strana 5)

Porucha	Príčina	Pomoc
- Málo vody	- Sitko v tesnení sprchy je znečistené	- Vyčistiť sitko tesnení medzi sprchou a hadicou
- Armatúra "chodí" ťažko	- Kartúša je poškodená, vápenaté usadeniny	- Vymeniť kartúšu
- Armatúra pušča	- Kartúša je poškodená	- Vymeniť kartúšu
- Prietokový ohrievač nezapína	- Sitko v tesnení sprchy je znečistené	- Vyčistiť resp. vymeniť sitko

安装 (参见第4页)

重要信息！请勿使用含有乙酸的硅！

注意！必须按照现行的规定安装，冲洗和测试产品。

必须使用预装配好的过滤器芯，以保障手持花洒达到标准水流量并避免从管网中冲出污物。污物可损害功能和/或导致损坏手持花洒的功能件，由此所产生的损害汉斯格雅公司将不承担责任。(参见第4页)。

安全技巧

装配时为避免挤压和切割受伤，必须戴上手套。

必须避免让身体敏感部位（如眼睛）接触到莲蓬头喷水。必须保持莲蓬头与人头之间有足够的距离。

冷热水管间过大的压力差必须予以平衡。

保养

单向阀必须在符合国家或当地的法律的情况下按照 DIN EN 1717 定期检查（至少一年一次）。

技术参数

工作压强:	max. 1 MPa
推荐工作压强:	0,1 - 0,5 MPa
测试压强:	1,6 MPa
(1 MPa = 10 bar = 147 PSI)	
热水温度:	max. 80° C
推荐热水温度:	65° C
流量 钟0,3 MPa:	
面盆岔管	大约 18 升/分钟
钟	
莲蓬头岔管	大约 16 升/分钟
钟	

备用零件 (参见第3页)

操作 (参见第5页)

问题	原因	补救
-龙头出水量小	-花洒滤网有垃圾堵塞	-清洗花洒和软管间的过滤密封件
-龙头不灵活	-滤筒损坏, 结垢	-更换滤筒
-龙头滴水	-滤筒损坏	-更换滤筒
-燃气热水器不工作	-过滤网有垃圾堵塞	-清洗过滤网/更换过滤网

Монтаж (см. стр. 4)

ВНИМАНИЕ: Не применяйте силикон, содержащий уксусную кислоту.

Внимание! Смеситель должен быть смонтирован по действующим нормам и в соответствии с настоящей инструкцией, проверен на герметичность и безупречность работы.

Необходимо установить предварительно смонтированный фильтрующий элемент, чтобы обеспечить нормальный поток для ручного душа и предотвратить попадание загрязнений из канализационной сети.

Попадание загрязнений ухудшает работу и/или приводит к повреждению функциональных деталей ручного душа. Компания Hansgrohe не несет ответственности за ущерб, причиненный в результате несоблюдения этого требования (см. стр. 4).

Указания по технике безопасности

Во время монтажа следует надеть перчатки во избежание прищемления и порезов.

Не допускайте попадания струи воды из разбрызгивателя на чувствительные части тела (например, на глаза). Разбрызгиватель следует устанавливать на достаточном расстоянии от тела.

донного клапа. Перед установкой смесителя необходимо регулировочными кранами выровнять давление холодной и горячей воды при помощи вентилей регулирующих подачу воды в квартиру.

Техническое обслуживание

Защита обратного тока должна регулярно проверяться (минимум один раз в год) по стандарту DIN EN 1717 или в соответствии с национальными или региональными нормативами

Технические данные

Рабочее давление:	max. 1 МПа
Рекомендуемое рабочее давление:	0,1 - 0,5 МПа
Давления:	1,6 МПа
(1 МПа = 10 bar = 147 PSI)	
Температура горячей воды:	max. 80° C
Рекомендуемая темп. гор. воды:	65° C
Расход при 0,3 МПа:	
Отвод ванны	ок. 18 л/мин
Отвод душа	ок. 16 л/мин

Комплект (см. стр. 3)

Эксплуатация (см. стр. 5)

Неисправность	Причина	Устранение неисправности
- недостаточный давление (если устан напор воды)	- Фильтр душа загрязнен	- Очистить фильтр
- Арматура работает с усилием	- Картридж неисправен, засорение накипью	- Замените картридж
- Арматура протекает	- Картридж неисправен	- Замените картридж
- Проточный нагреватель не включается	- Грязеулавливающие сита загрязнены	- Очистите / замените грязеулавливающие сита

Szerelés (lásd a 4. oldalon)

Figyelem! Ne használjon ecetsavtartalmú szilikon!

Figyelem! A csaptelepet az érvényben lévő előírásoknak megfelelően kell felszerelni, átöblíteni és ellenőrizni.

Az előre felszerelt szűrőbetétet kell használni a kézi zuhany szabvány átfolyásának biztosításához, és hogy elkerülje a szennyeződések befolyását a vezetékből. A szennyeződések befolyásolhatják a működést és /vagy a kézi zuhany működő részeinek rongálódásához vezethetnek, az ebből származó károkért a Hansgrohe nem vállal felelőséget (lásd a 4. oldalon).

Biztonsági utasítások

A szerelésnél a zúzódások és vágási sérülések elkerülése érdekében kesztyűt kell viselni.

Kerülni kell a zuhanyugár érintkezését érzékeny testrészekkel (pl. szemek). Be kell tartani a megfelelő távolságot a zuhanyfej és a test között.

A hidegvíz- és a melegvíz-csatlakozások közötti nagy nyomáskülönbséget kikell egyenlíteni!

Karbantartás

A visszafolyásgátlók működése a DIN EN 1717 szabványnak megfelelően, a nemzeti vagy területi rendelkezésekkel összhangban, évente egyszer ellenőrizendő!

Műszaki adatok

Üzemi nyomás:	max. 1 MPa
Ajánlott üzemi nyomás:	0,1 - 0,5 MPa
Nyomáspróba:	1,6 MPa
(1 MPa = 10 bar = 147 PSI)	
Forróvíz hőmérséklet:	max. 80° C
Forróvíz javasolt hőmérséklete:	65° C
Átfolyási teljesítmény 0,3 MPa:	
Kád lefolyója	kb. 18 l/perc
Zuhany lefolyója	kb. 16 l/perc

Tartozékok (lásd a 3. oldalon)

Használat (lásd a 5. oldalon)

Hiba	Ok	Megoldás
- Kevés víz	- a zuhany szűrőtömítése koszos	- a zuhany és a cső közötti szűrőt ki kell tisztítani
- Nehezen nyitható a csap.	- A kerámiabetét meghibásodott, elvízkövesedett.	- A kerámiabetétet ki kell cserélni.
- Csöpög a csap.	- A kerámiabetét meghibásodott.	- A kerámiabetétet ki kell cserélni.
- Az átfolyós vízmelegítő nem kapcsol be.	- A szennyfogó szűrő koszos.	- A szennyfogó szűrőt tisztítani/cserélni kell.

Asennus (katso sivu 4)

Huomio! Älä käytä etikkahappoista silikonia!

Huomio! Kaluste on asennettava, huuhdeltava ja tarkastettava voimassa olevien määräysten mukaisesti.

Esiasennettua suodatinpatruunaa on käytettävä, jotta käsisuihkun normaali läpivirtaus on taattu ja likahiukkasten huuhtoutuminen vesijohtoverkostosta estyy.

Likahiukkaskertymät voivat aiheuttaa toimintahäiriöitä ja/ tai vahingoittaa käsisuihkun toiminnallisia osia, Hansgrohe ei vastaa näin syntyvistä vaurioista. (katso sivu 4).

Turvallisuusohjeet

Asennuksessa on käytettävä käsineitä puristumien ja viiltojen aiheuttamien tapaturmien estämiseksi.

Suihkuveden kontaktia herkkien ruumiinosien (esim. silmien) kanssa on vältettävä. Suihkun ja vartalon välissä on oltava riittävä väli.

Suuret paine-erot kylmä- ja kuumavesiliitäntöjen välillä on tasattava.

Huolto

Vastaventtiilien toiminta on tarkastettava säännöllisesti paikallisten ja kansallisten määräysten mukaisesti (DIN EN 1717, vähintään kerran vuodessa).

Tekniset tiedot

Käyttöpaine:	max. 1 MPa
Suosittelut käyttöpaine:	0,1 - 0,5 MPa
Koestuspaine:	1,6 MPa
(1 MPa = 10 bar = 147 PSI)	
Kuuman veden lämpötila:	max. 80° C
Kuuman veden suosituslämpötila:	65° C
Läpivirtausmäärä 0,3 MPa paineella:	
Ammeen lähtö	n. 18 l/min
Suihkun lähtö	n. 16 l/min

Varaosat (katso sivu 3)**Käyttö** (katso sivu 5)**Häiriö**

- Vähän vettä

- Hana on raskaskäyttöinen

- Hanasta tippuu vettä

- Läpimenokumennin ei kytkeydy päälle

Syy

- Käsisuihkun sihtitiiviste likaantunut

- Patruuna rikki, kalkkikerrostumia

- Patruuna rikki

- Likasihdit likaantuneet

Toimenpide

- Puhdista suihkukahvan ja letkun välissä oleva sihtitiiviste

- Vaihda patruuna

- Vaihda patruuna

- Puhdista / vaihda likasihdit

Montering (se sidan 4)

OBS! Använd inte silikon som innehåller ättiksyra!

OBS! Armaturen måste installeras, genomspolas och testas enligt gällande föreskrifter.

Den förmonterade filterinsatsen måste användas om normalflödet hos handduschen ska vara garanterat och för att undvika att smuts spolas in från ledningsnätet.

Smuts som spolas in kan påverka funktionen och/eller leda till skador på funktionsdelar i handduschen. Hansgrohe fränsäger sig allt ansvar för skador som kan härledas till detta. (se sidan 4).

Säkerhetsanvisningar

Handskar ska bäras under monteringsarbetet så att man kan undvika kläm- och skårskadorgen werden.

Undvik att rikta duschstrålarna mot känsliga kroppsdelar (t. ex. ögonen). Det måste finnas ett tillräckligt stort avstånd mellan duschen och kroppen.

Stora tryckskillnader mellan anslutningarna för varmt och kallt vatten måste utjämnas.

Skötsel

Backventilens funktion måste kontrolleras regelbundet enligt nationella eller regionala bestämmelser i enlighet med DIN EN 1717 (minst en gång per år).

Tekniska data

Driftstryck:	max. 1 MPa
Rek. driftstryck:	0,1 - 0,5 MPa
Tryck vid provtryckning:	1,6 MPa
(1 MPa = 10 bar = 147 PSI)	
Varmvattentemperatur:	max. 80° C
Rek. varmvattentemp.:	65° C
Flödeskapacitet vid 0,3 MPa:	
Avlopp kar	ca. 18 l/min
Avlopp dusch	ca. 16 l/min

Reservdelar (se sidan 3)**Hantering** (se sidan 5)**Störning**

- För lite vatten

Orsak

- Silfiltret i duschen smutsigt

Åtgärd

- Rengör silfiltret mellan slangen och termostaten

- Blandare är trög

- Patron defekt, förkalkad

- Byt ut patron

- Blandare droppar

- Patron defekt

- Byt ut patron

- Varmvattenberedare slår ej på

- Smutsfiltren är igensmutsade

- Rengör / byt smutsfilter

Montavimas (žr. psl. 4)

Dėmesio! Nenaudokite silikono, kurio sudėtyje yra acto rūgšties!

Dėmesio! Maišytuvą privalo būti montuojamas ir išbandomas pagal veikiančias normas ir šią instrukciją.

Reikia naudoti sumontuotą filtro elementą, kad būtų užtikrintas norminis per rankinį dušą pratekantis srautas ir būtų išvengta teršalų, galinčių patekti iš vamzdyno. Patekę teršalai gali pakenkti veikimui ir/arba sugadinti veikiančias dalis. Už žalą, atsiradusią dėl šių priežasčių, bendrovė „Hansgrohe“ neatsako. (žr. psl. 4).

Saugumo technikos nurodymai

Apsaugai nuo užspaudimo ir įsijavimo montavimo metu mūvėkite pirštines.

Būtina vengti dušo vandens srovės kontakto su jautriomis kūno vietomis (pvz., akimis). Todėl būtina laikytis tinkamu atstumu nuo dušo.

Turi būti išlyginti šalto ir karšto slėgio nelygumai.

Techninis aptarnavimas

Atbulinio vožtuvo apsauga privalo būti tikrinama reguliariai (mažiausiai kartą per metus) pagal DIN EN1717 arba pagal galiojančias nacionalines arba regionines normas.

Techniniai duomenys

Darbinis slėgis:	max. 1 MPa
Rekomenduojamas slėgis:	0,1 - 0,5 MPa
Bandomasis slėgis:	1,6 MPa
(1 MPa = 10 barų = 147 PSI)	
Karšto vandens temperatūra:	max. 80° C
Rekomenduojama karšto vandens temperatūra:	65° C
Vandens pralaidumas, esant 0,3 MPa slėgiui:	
Vonios išleidimas	apie 18 l/min
Dušo išleidimas	apie 16 l/min

Atsarginės dalys (žr. psl. 3)

Eksploatacija (žr. psl. 5)

Gedimas	Priežastis	Priemonė
- Per maža srovė	- Dušo galvos filtras užsikimšęs	- Išvalyti dušo galvos filtrą
- Sunkiai sukiojama rankenėlė	- Kasetė pažeista, užkalkėjusi	- Pakeisti kasetę
- Maišytuvą praleidžia vandenį	- Kasetė pažeista	- Pakeisti kasetę
- Momentinis pašildytojas neįsijungia	- Užsikimšęs filtras	- Išvalyti / pakeisti filtrą

Sastavljanje (pogledaj stranicu 4)

Pažnja! Nemojte koristiti silikon koji sadrži octenu kiselinu!

Pažnja! Cijevi moraju biti postavljene, isprane i testirane prema važećim normama.

Mora se rabiti predmontirani filtarski umetak, kako bi se regulirao protok vode kroz ručni tuš i izbjeglo unošenje prljavštine iz vodovoda.

Prljavština može dovesti do djelomičnog ili potpunog oštećenja dijelova ručnog tuša. Za eventualna oštećenja uzrokovana prljavštinom proizvođač Hansgrohe nije odgovoran. (pogledaj stranicu 4).

Sigurnosne upute

Prilikom montaže se radi sprječavanja prignječenja i posjekotina moraju nositi rukavice.

Mora se izbjegavati kontakt mlaza iz tuša s osjetljivim dijelovima tijela (npr. očima). Tijelo korisnika mora biti dovoljno udaljeno od tuša.

Velika razlika u pritisku između vruće i hladne vode mora biti izbalansirana.

Održavanje

Ispravnost nepovratnog ventila mora se redovito provjeravati prema standardu DIN EN 1717 i u skladu sa važećim propisima (najmanje jednom godišnje).

Tehnički podaci

Najveći dopušteni tlak:	max. 1 MPa
Preporučeni tlak:	0,1 - 0,5 MPa
Probni tlak:	1,6 MPa
(1 MPa = 10 bar = 147 PSI)	
Temperatura vruće vode:	max. 80° C
Preporučena temperatura vruće vode:	65° C
Protok vode uz tlak od 0,3 MPa:	
Ogranak kada	oko 18 l/min
Ogranak tuš	oko 16 l/min

Rezervni dijelovi (pogledaj stranicu 3)

Upotreba (pogledaj stranicu 5)

Greška	Uzrok	Otklanjanje
- Nedovoljno vode	- Filter tuša je prljav	- Očistite filter između tuša i crijeva
- Ručica se zaglavila	- Neispravan uložak Taloženje kamenca	- Zamijenite uložak
- Slavina kaplje	- Neispravan uložak	- Zamijenite uložak
- Protočni bojler ne radi	- Filtri su prljavi	- Očistite ili zamijenite filter

Montajı (Bakınız sayfa 4)

Dikkat! Asetik asit içeren silikon kullanmayın!

Önemli! Batarya monte edilmeli, geçerli normlardan sonra akis testi yapılmalıdır.

Ön montajı yapılan filtre elemanı, el püskürtücüsünün standart akışını sağlamak ve hat şebekesindeki kirlenmeleri önlemek için kullanılmalıdır.

Kirlenmeler işlevi olumsuz etkileyebilir ve/veya el püskürtücüsünün işlev parçalarında hasarlara yol açabilir. Hansgrohe, bundan dolayı kaynaklanabilecek hasarlara karşı sorumluluk üstlenmez. (Bakınız sayfa 4).

Güvenlik uyarıları

Montaj esnasında ezilme ve kesilme gibi yaralanmaları önlemek için eldiven kullanılmalıdır.

Püskürtme başlıklarının hassas organlara teması (örn. gözler) önlenmelidir. Püskürtücü ile beden arasında yeterli mesafe bırakılmalıdır.

Sıcak ve soğuk su bağlantıları arasında büyük basınç farklılıkları varsa, bu basınç farklılıklarının dengelenmesi gerekir.

Bakım

DIN EN 1717 ve ulusal standartlar doğrultusunda Çek valfler düzenli olarak kontrol edilmelidir. (en az yılda bir kez)

Teknik bilgiler

İşletme basıncı:	max. 1 MPa
Tavsiye edilen işletme basıncı:	0,1 - 0,5 MPa
Kontrol basıncı:	1,6 MPa
(1 MPa = 10 bar = 147 PSI)	
Sıcak su sıcaklığı:	max. 80° C
Tavsiye edilen su ısı:	65° C
Tekne çıkışı	yaklaşık 18 l/dak
Su püskürtücü çıkışı	yaklaşık 16 l/dak

Yedek Parçalar (Bakınız sayfa 3)

Kullanımı (Bakınız sayfa 5)

arıza	sebebe	yardıme
- Az su geliyor	- Duşun süzgeci tıkanmış olabilir	- El duşu ile hortum arasındaki hortumu yıkayın
- Batarya kullanımı ağırlaşıyor	- Kartuş Bozulmuş ve kireçlenmiş olabilir	- Kartuşu değiştirin
- Batarya su damlatıyor	- Kartuş bozuk olabilir	- Kartuşu değiştirin
- Şofben çalışmıyor	- Filtre tıkanmış olabilir	- Filtreyi temizleyin yada çıkartın

Montare (vezi pag. 4)

Atenție! Nu utilizați silikon cu conținut de acid acetic!

Atenție! Bateria trebuie montată, clătită și verificată conform normelor în vigoare.

Cartușul de filtru premontat se va utiliza pentru asigurarea debitului normal al telefonului de duș și pentru evitarea penetrării impurităților din rețeaua de apă. Aceste impurități pot afecta funcționarea dușului și/sau pot cauza deteriorarea elementelor funcționale ale telefonului de duș, firma Hansgrohe nu-și asumă răspunderea pentru daunele cauzate de aceste impurități (vezi pag. 4).

Instrucțiuni de siguranță

La montare utilizați mănuși pentru evitarea contuziunilor și tăierii mâinilor.

Evitați contactul jetului de apă cu părțile de corp sensibile (de ex. ochii). Țineți dușul la o distanță corespunzătoare de corp.

Diferențele de presiune mari între alimentarea cu apă rece și apă caldă trebuie echilibrate.

Întreținere

Supapele antifretur trebuie verificate regulat conform DIN EN 1717 și standardele naționale sau regionale (cel puțin o dată pe an).

Date tehnice

Presiune de funcționare:	max. 1 MPa
Presiune de funcționare recomandată:	0,1 - 0,5 MPa
Presiune de verificare:	1,6 MPa
(1 MPa = 10 bar = 147 PSI)	
Temperatura apei calde:	max. 80 ° C
Temperatura recomandată a apei calde:	65 ° C
Debit de apă la 0,3 MPa:	
Orificiu de scurgere vană	cca. 18 l/min
Orificiu de scurgere duș	cca. 16 l/min

Piese de schimb (vezi pag. 3)

Utilizare (vezi pag. 5)

Deranjament	Cauza	Măsuri de remediere
- Prea puțină apă	- S-a murdărit garnitura de sită a capătului de duș.	- Curățați garnitura sită dintre capătul duș și furtun.
- Bateria se mișcă dificil	- Cartuș defect din cauza depunerilor de calcar	- Schimbați cartușul.
- Bateria picură	- Cartuș defect	- Schimbați cartușul.
- Boilerul instant nu funcționează.	- Sitele de impurități murdare.	- Curățați / schimbați sitele de impurități.

Συναρμολόγηση (βλ. σελίδα 4)

Προσοχή! Μην χρησιμοποιείτε σιλικόνη που περιέχει οξικό οξύ!

Προσοχή! Η μπαταρία πρέπει να τοποθετηθεί, να πληθεί και να ελεγχθεί με βάση τους ισχύοντες κανόνες υδραυλικής τέχνης

Το τοποθετημένο στοιχείο φίλτρου πρέπει να χρησιμοποιηθεί, για να διασφαλιστεί η αναγκαία ροή νερού του τηλεφώνου του ντους και να αποφευχθεί η εκροή ακαθαρσιών από το δίκτυο παροχής ύδατος.

Η εκροή ακαθαρσιών μπορεί να επηρεάσει τη λειτουργία και/ή να προκαλέσει ζημιές σε λειτουργικά μέρη του τηλεφώνου του ντους, για τις οποίες η Hansgrohe δεν ευθύνεται. (βλ. σελίδα 4).

Υποδείξεις ασφαλείας

Για να αποφύγετε τραυματισμούς κατά τη συναρμολόγηση πρέπει να φοράτε γάντια.

Η επαφή δέσμης νερού του ντους με ευαίσθητες περιοχές του σώματος (π.χ. μάτια) πρέπει να αποφεύγεται. Διατηρείτε επαρκή απόσταση ανάμεσα στο ντους και το σώμα.

Οι διαφορές της πίεσης μεταξύ της σύνδεσης κρύου και ζεστού νερού θα πρέπει να αντισταθμίζονται.

Συντήρηση

Οι βαλβίδες αντεπιστροφής πρέπει να ελέγχονται τακτικά ως προς τη λειτουργία τους, σύμφωνα με το πρότυπο DIN EN 1717, σε σχέση με τους ισχύοντες εθνικούς ή τοπικούς κανόνες (το ελάχιστο μια φορά το χρόνο) .

Τεχνικά Χαρακτηριστικά

Λειτουργία πίεσης:	max. 1 MPa
Συνιστώμενη λειτουργία πίεσης:	0,1 - 0,5 MPa
Πίεση ελέγχου: (1 MPa = 10 bar = 147 PSI)	1,6 MPa
Θερμοκρασία ζεστού νερού:	max. 80° C
Συνιστώμενη θερμοκρασία ζεστού νερού:	65° C
Κατανάλωση νερού στα 0,3 MPa:	
Έξοδος μπανιέρας	περ. 18 l/min
Έξοδος ντους	περ. 16 l/min

Ανταλλακτικά (βλ. σελίδα 3)

Χειρισμός (βλ. σελίδα 5)

Βλάβη	Αιτία	Διόρθωση
- Ανεπαρκές νερό	- Βρώμικη στεγανοποιητική σήτα του καταιονιστήρα	- Καθαρίστε και, εάν χρειαστεί, αλλάξτε τη στεγανοποιητική σήτα μεταξύ καταιονιστήρα και σπιράλ
- Σκληρή μπαταρία (μείκτης)	- Ελαττωματικό φυσιγγίο, άλατα	- Αλλαγή φυσιγγίου
- Η μπαταρία στάζει	- Ελαττωματικό φυσιγγίο	- Αλλαγή φυσιγγίου
- Ο ταχυθερμοσίφωνα δεν ενεργοποιείται	- Τα φίλτρο συλλογής ακαθαρσιών είναι λερωμένο	- Καθαρίστε/αλλάξτε το φίλτρο συλλογής ακαθαρσιών

التركيب (راجع صفحة 4)

هام! لا تستخدم السليكون الذي يحتوي على أحماض!

يجب فحص صمام عدم الرجوع بصفة منتظمة حسب المواصفة DIN EN 1717 وذلك طبقاً للوائح الوطنية أو الإقليمية (مرة واحدة سنوياً على الأقل).

هام! يجب تركيب الوصلة واستخدامها واختبارها وفقاً للمعايير المعمول بها.

المواصفات الفنية

ضغط التشغيل: max. 1 ميجاباسكال
 ضغط التشغيل الموصى به: 0,5 - 1 ميجاباسكال
 ضغط الاختبار: 1,6 ميجاباسكال
 (1 ميجاباسكال = 10 بار = PSI 147)
 درجة حرارة الماء الساخن: max. 80° C
 درجة الحرارة الموصى بها للماء الساخن: 65° C
 معدل التدفق عند ضغط 3 بار: ca. 22 l/min

يجب استخدام وحدة الفلتر التي تم تركيبها مسبقاً لضمان التدفق الطبيعي من الرشاش اليدوي ومن أجل تجنب تسرب الأوساخ من شبكة الأنابيب الرئيسية، حيث يمكن لتسرب الأوساخ أن يتسبب في الإضرار بوظيفة الرشاش بشكل كلي أو جزئي أو كليهما. وبالتالي فإن شركة هانز جروهه (Hansgrohe) لن تتحمل مسؤولية أية أضرار ناتجة عن ذلك. (راجع صفحة 4)

تنبيهات الأمان

قطع الغيار (راجع صفحة 3)

يجب ارتداء قفازات لليد أثناء التركيب لتجنب حدوث أضرار الإنحشار أو الجروح.

التشغيل. (راجع صفحة 5)

يجب تجنب حدوث إتصال مباشر بين الماء الخارج من رأس الدش وبين أجزاء الجسم الحساسة (مثل العينين). يجب وجود مسافة كافية بين رأس الدش والجسم.

يجب أن يكون تيار الماء الساخن والماء البارد متعادلين في الضغط.

العطل	السبب	العلاج والإصلاح
- الماء قليل	- سداة مصفاة الدش متسخة	- نظف سداة المصفاة بين الدش والخرطوم
- الخلاط ثقيل الحركة	- الخرطوشة تالفة، تراكم عليها الجير	- قم بتغيير الخرطوشة
- تساقط قطرات مياه من الخلاط	- الخرطوشة تالفة	- قم بتغيير الخرطوشة
- سخان الفوري لا يعمل	- مرشحات الاتساخات متسخة	- قم بتنظيف / تغيير مرشحات الاتساخات

Montaža (Glejte stran 4.)

Pozor! Ne smete uporabiti silikona, ki vsebuje ocetno kislino!

Pozor! Armaturo je potrebno montirati, splakniti in testirati v skladu z veljavnimi predpisi.

La garniture filtrante prémontée doit être utilisée pour garantir le débit normal de la douchette et éviter l'infiltration de saletés provenant du réseau de conduites. Ces infiltrations de saletés risquent de porter préjudice et/ou d'endommager les éléments fonctionnels de la douchette et n'entrent pas dans le cadre de la responsabilité de Hansgrohe. (Glejte stran 4.).

Varnostna opozorila

Pri montaži je treba nositi rokavice, da se preprečijo poškodbe zaradi zmečkanja ali urezov.

Izogibati se je treba stiku prhalnega curka z občutljivimi deli telesa (npr. očmi). Med telesom in prho mora biti vedno zadosten razmik.

Velike razlike v tlaku med priključkom za mrzlo in priključkom za toplo vodo je potrebno izravnati.

Vzdrževanje

Delovanje protipovratnega ventila je potrebno v skladu z DIN EN 1717 in skladno z državnimi in regionalnimi določili redno testirati (najmanj enkrat letno).

Tehnični podatki

Delovni tlak:	max. 1 MPa
Priporočeni delovni tlak:	0,1 - 0,5 MPa
Preskusni tlak:	1,6 MPa
(1 MPa = 10 bar = 147 PSI)	
Temperatura tople vode:	max. 80 ° C
Priporočena temperatura tople vode:	65 ° C
Pretok vode pri 0,3 MPa:	
Odvod banje	ca. 18 l/min
Odvod prhe	ca. 16 l/min

Rezervni deli (glejte stran 3)

Upravljanje (Glejte stran 5)

Napaka	Vzrok	Pomoč
- Malo vode	- Filtrirna mrežica prhe je umazana	- Očistite filtrirno mrežico med prho in gibko cevjo
- Težko premikanje armature	- Pokvarjen vložek, poapneno	- Zamenjajte vložek
- Iz armature kaplja	- Pokvarjen vložek	- Zamenjajte vložek
- Pretočni grelnik se ne vklopi	- Filtri so umazani	- Očistite/zamenjajte filtre

Paigaldamine (vt lk 4)

Tähelepanu! Ärge kasutage äädikhapet sisaldavat silikooni!

Tähelepanu! Seadmestiku paigaldamine, läbipesu ja kontrollimine peab toimuma vastavalt kehtivatele normidele.

Käsiduši normaalse läbivoolu tagamiseks ja torustikust pärit mustuse vältimiseks tuleb kasutada eelmonteeritud filtrit. Mustus võib talitlust halvendada ja/või tekitada käsiduši talitlusosadel kahjustusi, mille korral Hansgrohe ei vastuta. (vt lk 4).

Ohutusjuhised

Kandke paigaldamisel muljumis- ja löikeyvigastuste vältimiseks kindaid.

Duši veejoad ei tohi kokku puutuda tundlike kehaosadega (nt silmad). Jätke duši ja keha vahele piisav vahe.

Kui külma ja kuuma vee ühenduste surve on väga erinev, tuleb need tasakaalustada.

Hooldus

Tagasilöögiklappide toimimist tuleb kooskõlas riiklike ja regionaalsete määrustega regulaarselt kontrollida vastavalt standardile DIN EN 1717 (vähemalt kord aastas).

Tehnilised andmed

Töörõhk	max. 1 MPa
Soovitatav töörõhk:	0,1 - 0,5 MPa
Kontrollsurve:	1,6 MPa
(1 MPa = 10 baari = 147 PSI)	
Kuuma vee temperatuur:	max. 80° C
Soovitatav kuuma vee temperatuur:	65° C
Läbivool, kui rõhk on 0,3 MPa:	
Vanni väljund	u. 18 l/min
Duši väljund	u. 16 l/min

Varuosad (vt lk 3)**Kasutamine** (vt lk 5)

Rike	Põhjus	Lahendus
- Vähe vett	- Duši sõeltihend must	- Puhastage duši ja vooliku vaheline sõeltihend
- Segisti käib raskelt	- Tööelement on katkine, lubjastunud	- Vahetage tööelement
- Segisti tilgub	- Tööelement on katkine	- Vahetage tööelement
- avatud süsteemi boiler ei lülitu sisse	- Filtrid määrdunud	- Puhastage/vahetage filter

Montāža (skat. 4. lpp.)

Uzmanību! Neizmanto silikonu, kas satur etiķskābi!

Uzmanību! Jaucējkrāns jāmontē, jāskalo un jāpārbauda atbilstoši spēkā esošajām normām.

Iepriekš iemontētais filtra elements ir jāizmanto, lai nodrošinātu normālu plūsmu dušas sprauslās un izvairītos no nefirumu ieplūšanas no ūdensvada. Nefirumu ieplūšana var ietekmēt funkciju un/vai radīt bojājumus dušas sprauslas elementos, par šādiem bojājumiem Hansgrohe neatbild. (skat. 4. lpp.).

Drošības norādes

Montāžas laikā, lai izvairītos no saspiedumiem un iegriezumiem, nepieciešams nēsāt cimdus.

Nepieciešams izvairīties no dušas strūkļas tieša kontakta ar jutīgām ķermeņa daļām (piem., acīm). Nepieciešams ievērot pietiekošu attālumu starp dušu un ķermeni.

Jāizlīdzina spiediena atšķirības starp aukstā un karstā ūdens pievadiem.

Apkope

Regulāri jāpārbauda pretvārsta funkcija saskaņā ar DIN EN 1717 saistībā ar nacionālajiem vai vietējiem noteikumiem (vismaz vienreiz gadā).

Tehniskie dati

Darba spiediens:	max. 1 MPa
Ieteicamais darba spiediens:	0,1 - 0,5 MPa
Pārbaudes spiediens:	1,6 MPa
(1 MPa = 10 bar = 147 PSI)	
Karstā ūdens temperatūra:	max. 80° C
Ieteicamā karstā ūdens temperatūra:	65° C
Caurteces intensitāte pie 0,3 MPa:	
Vannas izeja	apm. 18 l/min
Dušas izeja	apm. 16 l/min

Rezerves daļas (skat. 3. lpp.)

Lietošana (skat. 5. lpp.)

Traucējums

- Maz ūdens

- Jaucējkrāns smagi grozāms

- Jaucējkrāns piln

- Neieslēdzas caurteces sildītājs

Iemesls

- Netīrs dušas filtra blīvējums

- Bojāta kartuša, aizkaļķojusies

- Bojāta kartuša

- Filtri netīri

Bojājumu novēršana

- Izītīt filtra blīvējumu starp dušu un šūteni

- Nomainīt kartušu

- Nomainīt kartušu

- Tītīt / nomainīt filtrus

Montaža (vidi stranu 4)

Pažnja! Nemojte koristiti silikon koji sadrži sirćetnu kiselinu!

Pažnja! Armatura mora biti postavljena, isprana i testirana prema važećim normama.

Mora se koristiti predmontirani filterski uložak, kako bi se regulisao protok vode kroz ručni tuš i izbeglo prodiranje prljavštine iz vodovoda.

Prljavština može dovesti do delimičnog ili potpunog oštećenja delova ručnog tuša. Za eventualna oštećenja prouzrokovana prljavštinom proizvođač Hansgrohe nije odgovoran. (vidi stranu 4).

Sigurnosne napomene

Prilikom montaže se radi sprečavanja prignječenja i posekotina moraju nositi rukavice.

Mora se izbegavati kontakt mlaza iz tuša sa osetljivim delovima tela (npr. očima). Telo korisnika mora biti na dovoljnom odstojanju od tuša.

Velika razlika u pritisku između vruće i hladne vode mora biti izbalansirana.

Održavanje

Ispravno funkcionisanje nepovratnog ventila se mora redovno proveravati prema standardu DIN EN 1717 i u skladu s važećim nacionalnim ili regionalnim propisima (najmanje jednom godišnje).

Tehnički podaci

Radni pritisak:	max. 1 MPa
Preporučeni radni pritisak:	0,1 - 0,5 MPa
Probni pritisak:	1,6 MPa
(1 MPa = 10 bar = 147 PSI)	
Temperatura vruće vode:	max. 80° C
Preporučena temperatura vruće vode:	65° C
Protok vode pri pritisku od 0,3 MPa:	
Ogranak kada	oko 18 l/min
Ogranak tuš	oko 16 l/min

Rezervni delovi (vidi stranu 3)

Rukovanje (vidi stranu 5)

Smetnja	Uzrok	Pomoć
- Nedovoljno vode	- Mrežasta zaptivka tuša je prljava	- Očistite mrežastu zaptivku između tuša i crijeva
- Ručica se zaglavila	- Neispravna kartuša, nataloženi kamenac	- Zamenite kartušu
- Slavina kaplje	- Neispravna kartuša	- Zamenite kartušu
- Protočni bojler ne radi	- Mrežice za hvatanje prljavštine su prljave	- Očistite / zamenite mrežicu za hvatanje prljavštine

Montasje (se side4)

Obs! Ikke bruk silikon som inneholder eddiksyre!

Obs! Armaturen skal monteres, spyles og sjekkes iht. gyldige standarder.

Den forhåndsmonterte filterinnsatsen skal brukes for å garantere hånddusjens standardgjennomstrømning og for å forhindre smussinnspylinger fra ledningsnettet. Smussinnspylinger kan påvirke funksjonen negativt og/eller føre til skader på hånddusjens funksjonsdeler. Hansgrohe påtar seg inget ansvar for skader som resulteres av dette. (se side4).

Sikkerhetshenvisninger

Bruk hansker under montasjen for å unngå kløm- og kuttskader.

Dusjstrålen skal ikke komme i kontakt med ømfintlige kroppsdeler (f.eks. øynene). Overhold en tilstrekkelig avstand mellom dusjen og kroppen.

Store trykkdifferanser mellom kaldt- og varmtvannstilkoblinger skal utlignes.

Vedlikehold

Funksjonen til returløpssperren skal iht. DIN EN 1717 og i samsvar med de nasjonale og lokale forskrifter sjekkes regelmessig (DIN 1988 en gang i året).

Tekniske data

Driftstrykk	max. 1 MPa
Anbefalt driftstrykk:	0,1 - 0,5 MPa
Prøvetrykk	1,6 MPa
(1 MPa = 10 bar = 147 PSI)	
Varmtvannstemperatur	max. 80° C
Anbefalt temperatur for varmt vann	65° C
Gjennomstrømningsytelse ved 0,3 MPa:	
Utgang kar	omtrent 18 l/min
Utgang dusj	omtrent 16 l/min

Serviceleder (se side 3)

Betjening (se side5)

Feil	Årsak	Feilrettelse
- Lite vann	- Dusjens silpakning er skitten	- Silpakning mellom dusj og slangen rengjøres
- Armatur ikke lett bevegelig	- Kartusj defekt, forkalkning	- Kartusj byttes
- Armatur drypper	- Kartusj defekt	- Kartusj byttes
- Gjennomstrømningsovn innkobler ikke.	- Smussfangersil skitten	- Smussfangersil rengjøres / byttes

Монтаж (вижте стр. 4)

Внимание! Не използвайте силикон, съдържащ оцетна киселина!

Внимание! Арматурата трябва да се монтира, промие и провери в съответствие с валидните норми.

Предварително монтираната филтърна вложка трябва да се използва, за да се осигури нормалния поток към ръчния разпръсквател и да се избегне натрупване на замърсявания от водопроводната мрежа. Натрупването на замърсявания може да наруши функцията и/или да доведе до увреждания на функционалните части на ръчния разпръсквател, Hansgrohe не носи отговорност за получените се по този начин щети (вижте стр. 4).

Указания за безопасност

При монтажа трябва да се носят ръкавици, за да се избегнат наранявания поради притискане или порязване.

Трябва да се избягва контакта на струите на разпръсквателя с чувствителни части на тялото (напр. очите). Между разпръсквателя и тялото трябва да се спазва достатъчно разстояние.

Големите разлики в налягането между изводите за студената и топлата вода трябва да се изравняват.

Поддръжка

Съгласно DIN EN 1717 функционирането на приспособленията за предотвратяване на обратния поток трябва редовно да се проверява в съответствие с националните или регионални изисквания (поне веднъж годишно).

Технически данни

Работно налягане:	max. 1 MPa
Препоръчително работно налягане:	0,1 - 0,5 MPa
Контролно налягане:	1,6 MPa
(1 MPa = 10 bar = 147 PSI)	
Температура на горещата вода:	max. 80° C
Препоръчителна температура на горещата вода:	65° C
Мощност на потока при 0,3 MPa:	
Извод вана	прибл. 18 л/мин
Изход разпръсквател	прибл. 16 л/мин

Сервизни части (вижте стр. 3)

Обслужване (вижте стр. 5)

Неизправност	Причина	Помощ
- Малко вода	- Замърсено е уплътнението с цедка на разпръсквателя	- Почистете уплътнението с цедка между разпръсквателя и маркуча
- Трудно подвижна арматура	- Дефектна гилза, покрита с варовик	- Сменете гилзата
- Арматурата капе	- Дефектна гилза	- Сменете гилзата
- Проточният нагревател не се включва	- Цедките за улавяне на замърсяванията са замърсени	- Почистете / сменете цедките за улавяне на замърсяванията

Montimi (shih faqen 4)

Kujdes! Mos përdorni silikon që në përbërje ka acid acetik.

Kujdes! Armatura duhet montuar, shpërlarë dhe kontrolluar në bazë të normave të vlefshme.

Njësia e montuar e filtrit duhet përdorur për të garantuar një rendiment rrjedhjeje të spërkatëses së dorës në bazë të normës si dhe për të evituar thithjen e papastërtive nga rrjeti i ujësjellësit. Ndotjet mund të ndikojnë në mënyrë negative në dhe mund të dëmtojnë pjesët funksionale të spërkatëses së dorës. Hansgrohe nuk mban përgjegjësi për dëmet e shkaktuara në këtë mënyrë. (shih faqen 4).

Udhëzime sigurie

Për të evituar lëndimet e pickimeve ose të prerjeve gjatë procesit të montimit duhet që të vishni doreza.

Kontakti i valëve të dushit me pjesët e ndjeshme të trupit (p.sh. me sytë) duhet që të shmanget. Midis dushit dhe trupit duhet që të mbahet një distancë e mjaftueshme.

Ndryshimet e mëdha të presionit mes lidhjeve të ujit të ftohtë dhe atij të ngrohtë duhen ekuilibruar.

Mirëmbajtja

Penguesit e rrjedhjes në drejtim të kundërt duhen kontrolluar rregullisht në bazë të normave DIN EN 1717 konform normave nacionale dhe regjionale (së paku një herë në vit).

Të dhëna teknike

Presioni gjatë punës	max. 1 MPa
Presioni i rekomanduar:	0,1 - 0,5 MPa
Presioni për provë:	1,6 MPa
(1 MPa = 10 bar = 147 PSI)	
Temperatura e ujit të ngrohtë	max. 80° C
Temperatura e rekomanduar e ujit të ngrohtë:	65° C
Kapaciteti i rrjedhjes në 0,3 MPa:	
Dalja e vaskës	afro 18 l/min
Dalja e spërkatëses	afro 16 l/min

Pjesë ndërrimi (shih faqen 3)

Përdorimi (shih faqen 5)

Demtim	Shkaku	Ndihme
- Pak ujë	- Gomina hermetizuese e pajisjes me papastërti	- Pastroni gominen e sites midis pajisjes dhe tubit
- Armatura punon rende	- Kartusha me defekt, me kalk	- Kembeni kartushen
- Armatura pikon	- Kartusha me defekt	- Kembeni kartushen
- Ngrohësi i ujit nuk ndizet.	- Sita që mbledh papastërtite është e piset	- Pastroni/Kembeni siten që mbledh papastërtite

hansgrohe

Hansgrohe · Postfach 1145 · D-77761 Schiltach · Telefon +49 (0) 78 36/51-1282 · Telefax +49 (0) 7836/511440
E-Mail: info@hansgrohe.com · Internet: www.hansgrohe.com

11/2009
9.04999.03