

**JASMIN LM6662B. СМЕСИТЕЛЬ ДЛЯ ВАННЫ И ДУША**  
**С ЛЕЙКОЙ «ТРОПИЧЕСКИЙ ДОЖДЬ» И МОНОЛИТНЫМ ИЗЛИВОМ**

**Благодарим Вас за выбор продукции LEMARK! Сантехника LEMARK обеспечит Вам удобство и комфорт!**

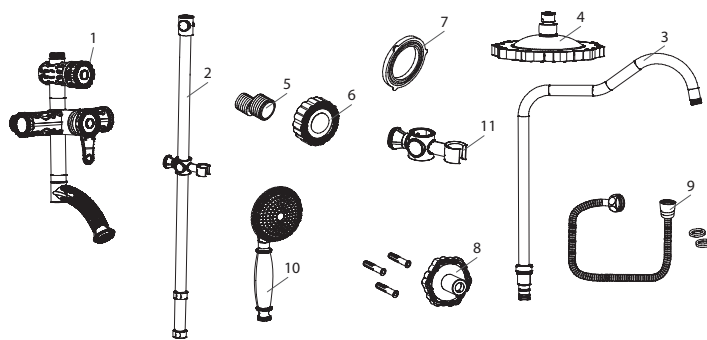
Сантехника LEMARK производится в соответствии со всеми стандартами и техническими условиями, установленными в странах — участницах Евразийского экономического сообщества (Таможенного союза) и странах СНГ.



**Комплектность**

1. Корпус смесителя с монолитным изливом, с аэратором (регулятором расхода воды), картриджем с керамическими пластинами и металлической рукояткой.
2. Нижняя часть штанги для верхнего душа (2 части).
3. Верхняя часть штанги для верхнего душа.
4. Однофункциональный верхний душ.
5. Эксцентриковый переходник (2 шт.).
6. Декоративный отражатель (2 шт.).
7. Прокладка  $\frac{3}{4}$  (2 шт.).
8. Крепежный кронштейн.
9. Держатель душевой лейки.
10. Однофункциональная душевая лейка.
11. Душевой шланг 1,5 м.

В комплекте к смесителю прилагаются паспорт изделия и гарантийный талон.



**Назначение**

Смеситель используется в бытовых или общественных помещениях для пуска, смешивания, регулирования температуры и закрытия водного потока на его выходе из системы водоснабжения.

**Технические характеристики**

Изделие изготовлено в соответствии с требованиями СНиП 2.04.01-85, ГОСТ 25809-96, ГОСТ 19681-94. Смеситель соответствует 1-й группе по герметичности (полная герметичность в закрытом состоянии). Смеситель оснащен переключателем-дивертором с керамическими пластинами, конструкция которого устойчива к гидроударам в момент переключения потоков воды с излива на душ и обратно.

**Способ эксплуатации**

Пуск, остановка и регулирование потока, а также температуры водной струи производятся поворотами рукояток смесителя. Переключение потока воды между изливом и душевой лейкой осуществляется поворотом рукоятки переключателя-дивертора.

*Аэратор* (регулятор расхода воды) позволяет смесителю «выдавать» ровную водную струю без разбрызгивания.



**Рекомендуемый набор инструментов для установки**



Отвертка



Пассатижи



Защитные очки



Разводной ключ



Фум-лента

## Перед началом монтажа

1. Убедитесь, что система водоснабжения удовлетворяет параметрам:

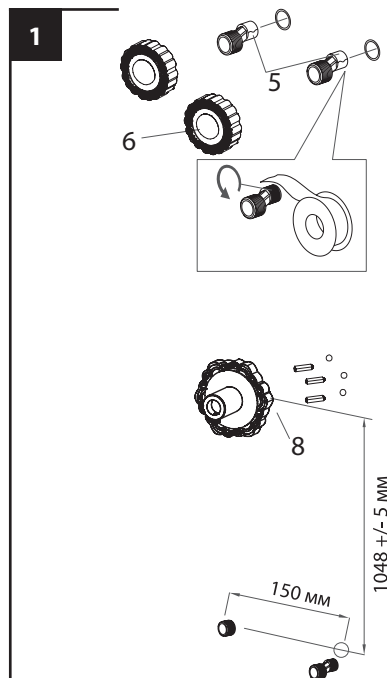
- температура воды находится в интервале от 4 до 75 градусов Цельсия;
- рабочее давление воды составляет от 0,1 до 0,6 МПа;
- максимальное давление воды не превышает 1 МПа;
- разница давления в трубах с горячей и холодной водой — не более 10%.

2. Проведите очистку подводящих труб, чтобы гарантировать отсутствие посторонних частиц в выдаваемом потоке воды.

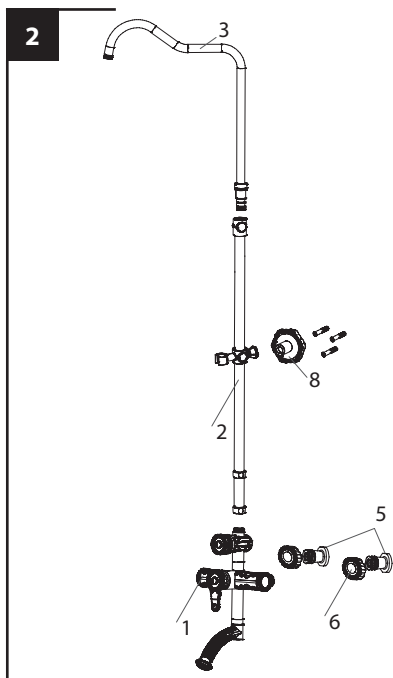
3. Для монтажа резьбовых соединений используйте фум-ленту. После окончания работ проверьте, чтобы все детали были правильно и надежно закреплены.

## Монтаж

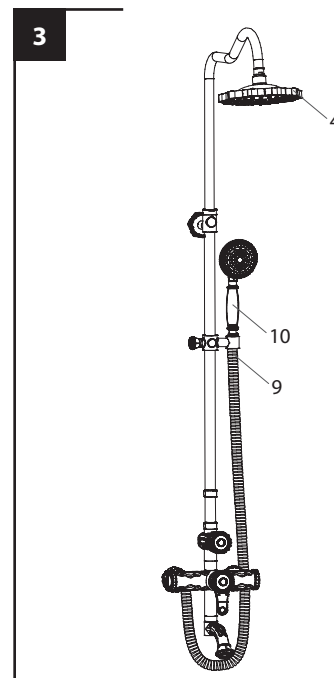
Во избежание выхода из строя керамических пластин кран-букс (из-за попадания между ними ржавчины и прочих мелких посторонних предметов и частиц, содержащихся в водопроводной системе), при монтаже рекомендуется установка фильтров грубой очистки воды.



**1** Вкрутите эксцентриковые переходники (5) на подводящие водопроводные трубы. Используйте фум-ленту для надежной герметизации резьбовых соединений. Установите декоративные отражатели (6).



**2** Подсоедините смеситель с присоединенным изливом (1) к эксцентриковым переходникам (5), предварительно установив прокладки. Закрепите на стене держатель для душевой лейки (8) и штангу для душа (2).



**3** Установите верхний душ (4). Подсоедините шланг для душа (9) и душевую лейку (10). Используйте прокладки, которыми укомплектован шланг.

**После установки смесителя необходимо медленно открыть воду на полную мощность и дать ей «протечь» в течение 1 минуты.**

**Перед проливом рекомендуется снять аэратор (регулятор расхода воды) во избежание возможного засорения. После завершения указанной процедуры и установки аэратора обратно смеситель можно использовать в рабочем режиме.**

## Бесплатное сервисное обслуживание.

### Гарантия. Срок службы

Смеситель обеспечивается бесплатным сервисным обслуживанием в течение 10 лет с момента приобретения. Сервисное обслуживание распространяется на основные рабочие детали смесителя: картриджи, кран-буксы, переключатели-диверторы. В рамках сервисного обслуживания может быть произведен бесплатный ремонт и/или замена указанных деталей (по усмотрению Сервис-центра, в соответствии с условиями, подробно описанными в гарантийном талоне). Бесплатным сервисным обслуживанием вправе воспользоваться только конечные потребители при предъявлении полностью заполненного гарантийного талона, кассового и товарного чеков. На смесители, установленные в местах общественного пользования, бесплатное сервисное обслуживание не распространяется.

Гарантийный срок на смеситель при условии использования в бытовых условиях: 4 года (в определении закона «О защите прав потребителей») с момента приобретения.

Гарантийный срок на смеситель при установке и использовании в общественных местах или в промышленных условиях: 1 год. Эксплуатация изделия в гостиничных номерах считается использованием в бытовых условиях. Плановый срок службы смесителя — 30 лет.

Гарантийный срок на аксессуары (шланг для лейки, лейку, прокладки): 1 год.

Плановый срок службы аксессуаров — 10 лет.

## Инструкции по уходу

Очистка тела смесителя должна производиться только мягкими тканями и без использования абразивных чистящих средств, а также средств на основе спирта, аммония, соляной, серной, азотной, фосфорной и иных видов кислот. Рекомендуется проводить очистку внешней поверхности аэратора (регулятора расхода воды) не реже одного раза в 2 месяца. Осевший кальций и налет легко очищаются: достаточно с небольшим усилием провести рукой по поверхности аэратора (регулятора расхода).

## Информация о производителе

Смеситель изготовлен компанией TAROX s.r.o., 25101, Ржичани, Чешская Республика.

Произведено по заказу ООО «Русская Арматура»

(143403, Московская область, г. Красногорск, ул. Речная, д. 8).

LEMARК® — официально зарегистрированный товарный знак ООО «Русская Арматура».

**LEMARК**  
bathroom equipment

Производитель оставляет за собой право на внесение изменений в конструкцию изделия без предварительного уведомления.

Паспорт изделия и инструкцию по монтажу и эксплуатации можно скачать на сайте [www.lemark.su](http://www.lemark.su).