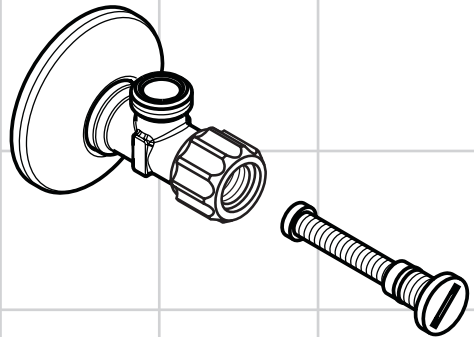
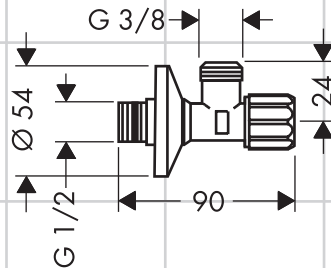
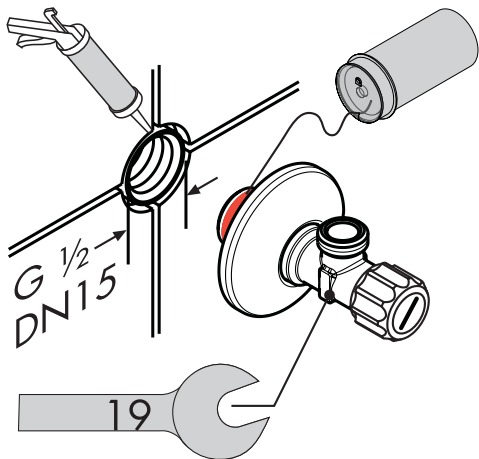


- DE** Montageanleitung  
**FR** Instructions de montage  
**EN** assembly instructions  
**IT** Istruzioni per Installazione  
**ES** Instrucciones de montaje  
**NL** Handleiding  
**DK** Monteringsvejledning  
**PT** Manual de Instalação  
**PL** Instrukcja montażu  
**CS** Montážní návod  
**SK** Montážny návod  
**ZH** 组装说明  
**RU** Инструкция по монтажу  
**HU** Szerelési útmutató  
**FI** Asennusohje  
**SV** Monteringsanvisning  
**LT** Montavimo instrukcijos  
**HR** Uputstva za instalaciju  
**TR** Montaj kılavuzu  
**RO** Instrucțiuni de montare  
**EL** Οδηγία συναρμολόγησης  
**SL** Navodila za montažo  
**ET** Paigaldusjuhend  
**LV** Montāžas instrukcija  
**SR** Uputstvo za montažu  
**NO** Montasjeveiledning  
**BG** Инструкция за употреба  
**SQ** Udhëzime rreth montimit  
**AR** تعليمات التجميع



13904000





**DE Achtung!** Die beige packten Eckventile müssen montiert werden um Schmutzeinspülungen aus dem Leitungsnetz zu vermeiden. Schmutzeinspülungen können die Funktion beeinträchtigen und / oder zu Beschädigungen an Funktionsteilen der Armatur führen. Hieraus ergebende Schäden unterliegen nicht unserer Gewährleistung!

Silikon (essigsäurefrei!)

**Reinigung** (siehe Seite 4)

**FR Attention!** Les vannes d'angle fournies doivent être montées pour éviter l'infiltration de saletés provenant du réseau de conduites. L'infiltration de saletés peut porter préjudice au fonctionnement et / ou endommager des éléments fonctionnels de la robinetterie. Les dommages qui en résultent ne sont pas couverts par notre garantie!

Silicone (sans acide acétique!)

**Nettoyage** (voir page 4)

**EN Important!** The included corner valves must be installed to prevent dirt from being washed in from the line network. Washed in dirt can compromise the function and/or cause damages to the functional parts of the fixture. Damages caused by this condition are not covered by our warranty!

Silicone (free from acetic acid!)

**Cleaning** (see page 4)

**IT Attenzione!** Le valvole ad angolo in dotazione devono essere installate per evitare che sporizia presente nella rete idrica giunga al rubinetto. La sporizia entrata nel rubinetto può pregiudicare il funzionamento del rubinetto e/o danneggiare le parti funzionali. Danni causati dalla mancata installazione della valvola ad angolo non sono coperti dalla garanzia!

Silicone (esente da acido acetico!)

**Pulitura** (vedi pagg. 4)

**ES ¡Atención!** Deben montarse las válvulas angulares incluidas en el envío para evitar la entrada de suciedad procedente de la red de distribución. La suciedad entrante puede limitar el funcionamiento del grifo y dañar algunas de sus partes funcionales. Nuestra garantía no incluye los daños que de esto pudieran derivarse!

Silicona (¡libre de ácido acético!)

**Limpia** (ver página 4)

**NI Attention!** De in de verpakking meegeleverde haakse afsluiters moeten gemonteerd worden om vuil uit de waterleiding te vermijden. Vuil kan de functie beïnvloeden en/ of beschadigen aan functionerende delen van de armatuur veroorzaken. Daaruit resulterende schade valt niet binnen onze garantiebepalingen!

Silicone (azijnzuurvrij!)

**Reinigen** (zie blz. 4)

**DK Advarsel!** De vedlagte hjørneventiler skal monteres for at undgå snavs fra ledningssystemet. Snavs kan påvirke funktionen og / eller beskadige armaturens funktionskomponenter. Heraf resulterende skader er udelukket fra garantien!

Silikone (eddikesyre-fri)

**Rengøring** (se s. 4)

**PT Atenção!** As válvulas de canto fornecidas têm que ser montadas de modo a evitar o engastamento de sujidade proveniente da rede de água. Os engastamentos de sujidade podem ter uma influência negativa sobre o funcionamento e/ ou provocar danos nas peças funcionais da torneira. Danos daí resultantes não são abrangidos pela garantia!

Silicone (sem ácido acético)

**Limpeza** (ver página 4)

**PL Uwaga!** Dołączone zaworki kątowe należy zamontować, aby zatrzymać zanieczyszczenia przedostające się z sieci instalacyjnej. Przedostające się zanieczyszczenia mogą mieć ujemny wpływ na działanie i/lub prowadzić do usterek w działaniu elementów armatury. Szkody powstałe z tego względu nie są objęte naszą gwarancją!

Silikon (neutralny)

**Czyszczenie** (patrz strona 4)

**CS Pozor!** Je nutné namontovat přibalené rohové ventily, aby se zabránilo naplavování nečistot z rozvodné sítě. Naplavené nečistoty mohou ovlivnit funkci a / nebo vést k poškozením funkčních dílů armatury. Takto vzniklé škody nepodléhají naší záruce!

Silikon (bez kyseliny octové!)

**Čištění** (viz strana 4)

**SK Pozor!** Musíte namontovať pribalené rohové ventily, aby ste zabránili prítok nečistôt z rozvodnej siete. Naplavené nečistoty by mohli ovplyvniť funkciu a/alebo viesť k poškodeniam na funkčných dieloch armatúry. Na škody, ktoré z tohto dôvodu vzniknú, sa nevzťahuje naša záruka!

Silikon (bez kyseliny octovej!)

**Čištění** (viď strana 4)

**ZH 注意!** 必须安装随附的角阀，以避免从管网中冲入污物。一旦冲入污物，将会有碍功能和/或导致阀门功能部件的损坏。由此造成的损失我们将不提供保障!

硅胶 (不含醋酸)

清洗 (参见第 4 页)

**RU ВНИМАНИЕ!** Для предотвращения попадания загрязнений из водопроводной сети необходимо установить входящие в комплект угловые клапаны. Частицы грязи могут нарушить работу и/или привести к повреждению рабочих деталей арматуры. Гарантия производителя не распространяется на подобные повреждения!

Силикон (не содержит уксусной кислоты!)

**Очистка** (см. стр. 4)

**HU Figyelem!** A mellékelt sarkoszelepeket fel kell szerelni, hogy a vezetékhálózatból eredő szennyeződések beáramlását elkerüljék. A beáramló szennyeződések a funkciót akadályozhatják és/vagy teljesen tönkre is tehetik a csaptelep funkciót. Az ebből adódó károk nem tartoznak a jótállásba! Szilikon (ecetsavmentes!)

**Tisztítás** (lásd a 4. oldalon)

**Fi Huomio!** Mukana olevat kulmaventtiilit on asennettava, jotta vesijohtoverkosta ei pääse huuhtoutumaan likaa. Veden mukana huuhtoutunut lika voi vaikuttaa toimintoon ja/tai vioittaa hanan toiminnallisia osia. Siitä aiheutuvat vahingot eivät kuulu myöntämämme takuun piiriin!

Silikoni (etiikkahappovapaa!)

**Puhdistus** (katso sivu 4)

**SV OBS!** De medföljande hömventilerna måste monteras så att smuts från vattenledningarna hindras från att ta sig in. Inträngande smuts kan påverka funktionen och/eller leda till skador på blandarens funktionsdelar. Vår garanti gäller inte för skador som uppstår på grund av detta!

Silikon (fri från ättiksyra!)

**Rengöring** (se sidan 4)

**LT Dėmesio!** Įpakavime pridėti kampiniai vožtuvai turi būti sumontuoti, nes tai apsaugo nuo nešvarumų nuosėdų iš vamzdyno Nešvarumų nuosėdos gali įtakoti įrangos darbą ir/ar pakenkti jos funkcinėms dalims. Atsiradusieji dėl šių priežasčių nuostoliai pagal garantinį įsipareigojimą neatlyginami!

Silikonas (be acto rūgšties!)

**Valymas** (žr. psl. 4)

**HR Pažnja!** Obvezno postavite priložene kutne ventile kako biste izbjegli prodiranje onečišćenja iz vodovoda. Prljavština može dovesti do djelomičnog ili potpunog oštećenja funkcionalnih dijelova armature. Naše jamstvo ne pokriva time izazvana oštećenja!

Silikon (ne sadrži kiseline)

**Čišćenje** (pogledaj stranicu 4)

**TR Önemli!** Şebeke borusunda kir oluşumunu önlemek için birlikte verilen köşe valflerin takılması gereklidir. Kir toplama elekleri işlevi olumsuz etkileyebilir ve/veya armatürün işlev parçalarında hasarları yol açabilir. Bundan kaynaklanacak hasarlar garanti hizmetimize dahil değildir!

Silikon (asetik asit içermeyen)

**Temizleme** (Bakınız sayfa 4)

**RO Atenție!** Ventilele de colț anexeate trebuie montate pentru evitarea pătrunderii impurităților din rețeaua de alimentare. Impuritățile pot afecta funcționarea și / sau pot cauza deteriorarea pieselor funcționale ale armăturilor. Nu oferim garanție pentru deteriorările cauzate de pătrunderea de impurități!

Silicon (fără acid acetic!)

**Curățare** (vezi pag. 4)

**EL Προσοχή!** Οι προερχόμενες στη συσκευασία γωνιακές βαλβίδες πρέπει να τοποθετηθούν, για να αποφευχθούν ρύποι που προέρχονται από το δίκτυο ύδρευσης. Οι ρύποι αυτοί μπορεί να επηρεάσουν την καλή λειτουργία της μπαταρίας και/ή να προκαλέσουν βλάβες σε λεπτομερή της εξαρτήματα. Αυτές οι βλάβες δεν καλύπτονται από την εγγύηση!

Σιλικόνη (δίχως οξικό οξύ!)

**Καθαρισμός** ( βλ. σελίδα 4)

**SI Pozor!** Da preprečite vtok umazanje iz vodovodnega omrežja, morate montirati priložene kotne ventile. Vtekanje umazanja lahko ovira nemoteno delovanje in / ali privede do poškodovanja funkcijskih delov armature. Les domages qui en résultent ne sont pas couverts par notre garantie!

Silikon (brez očetne kisline)

**Čiščenje** (glejte stran 4)

**EI Tähelepanu!** Kaasasolevad nurkventiilid tuleb paigaldada, et mustus torustikust ei pääseks sisse. Mustus võib mõjutada töökindlust ja/või kahjustada segisti detailide. Sellest tulenevad kahjustused ei kuulu meie garantii alla!

Silikoon (äädikhappeta!)

**Puhastamine** (vt lk 4)

**LV Uzmanību!** Komplektācijā iekļautie leņķa ventiļi jāuzstāda, lai novērstu neīrūmu ieskaļošanu no cauruļvadiem. Ieskaļotie neīrūmi var ietekmēt armatūras darbību un/vai izraisīt armatūras funkcionālo daļu bojājumus. Uz bojājumiem, kas radušies šādā veidā, mūsu sniegtā garantija neattiecas!

Silikons (etiķskābi nesaturošs!)

**Tīrīšana** (skat. 4. lpp.)

**SR Pažnja!** Obavezno montirajte priložene ugaone ventile, čime sprečavate ulazak prljavštine iz vodovoda. Prljavština može dovesti do delimičnog ili potpunog oštećenja funkcionalnih delova armature. Ne preuzimamo odgovornost za time prouzrokovana oštećenja!

Silikon (ne sadrži sircetnu kiselinu!)

**Čišćenje** (vidi stranu 4)

**NO Obs!** De medleverte vinkelventiler skal monteres for å forhindre at smuss spyles inn fra ledningsnettet. Innspylinger av smuss kan påvirke funksjonen negativt og / eller medføre skader på armaturens funksjonsdeler. Skader på grunn av dette er ikke dekket av vår garanti!

Silikon (uten eddiksyre)

**Rengjøring** (se side 4)

**BG Внимание!** Трябва да бъдат монтирани опакваните ълбови клапани, за да се избегне натрупването на замърсявания от водопроводната мрежа. Натрупването на замърсявания може да наруши функцията и/или да доведе до увреждания на функционалните части на арматурата. Произтеклите от това щети не са в обема на нашата гаранция!

Силикон (без оцетна киселина!)

**Почистване** (вижте стр. 4)

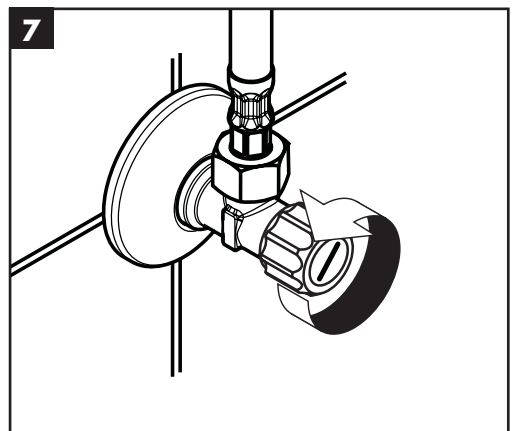
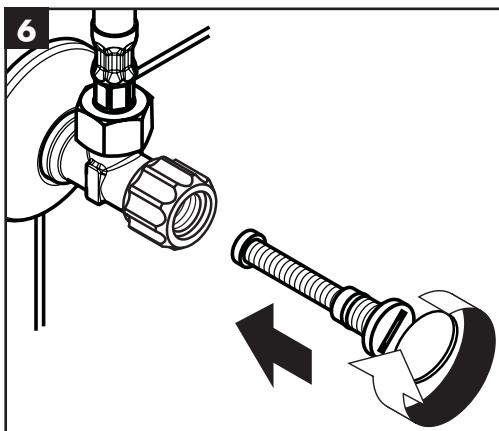
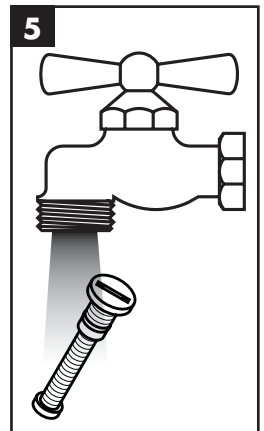
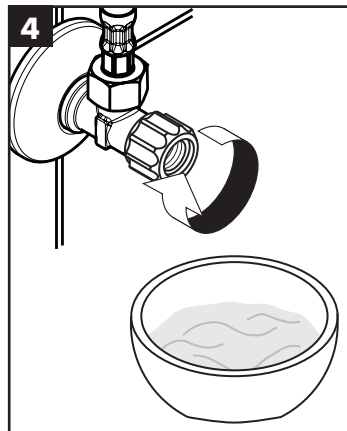
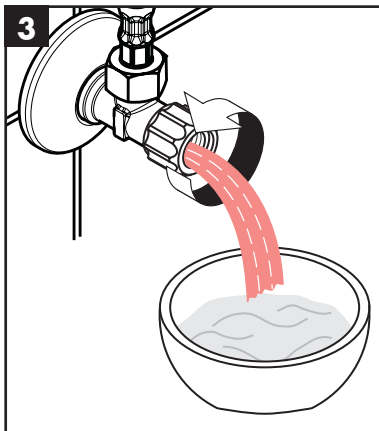
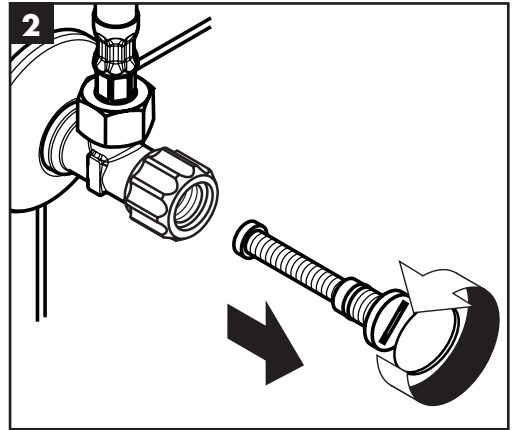
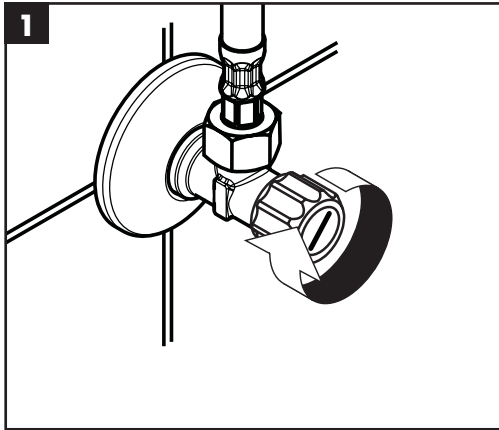
**SK Kujdes!** Valvulat me kėnd tē pērfshira nē paketim duhet tē montohen pēr tē parandaluar futjen e papastērtive nga rrejtē i tubacioneve tē ujit. Futja e papastērtive mund tē ndikojē nē funksionim dhe/ose mund tē çojē nē dēmtimin e pjesēve funksionale tē rubinitit. Dēmet qē lindin si rezultat i kėsaj nuk mbulohen nga garancia jonē!

Silikon (pa acid uthulle!)

**Pastrimi** (shih faqen 4)

**AR تنبيه!** يجب تركيب صمامات الزاوية الموجودة بالعبوة حتى يمكن تجنب نفاذ الاتساخات التي قد تصل عن طريق شبكة المياه. يمكن للاتساخات أن تضر بوظيفة خلاط المياه وأو أن تسبب أضرار لأجزاء معينة بالخللاط. نحن لا نقدم أية ضمانات فيما يخص الأضرار التي قد تنتج عن ذلك. سيليكون (خالٍ من حمض الخليك!)

(راجع صفحة 4)



**hansgrohe**