

# Montageanleitung

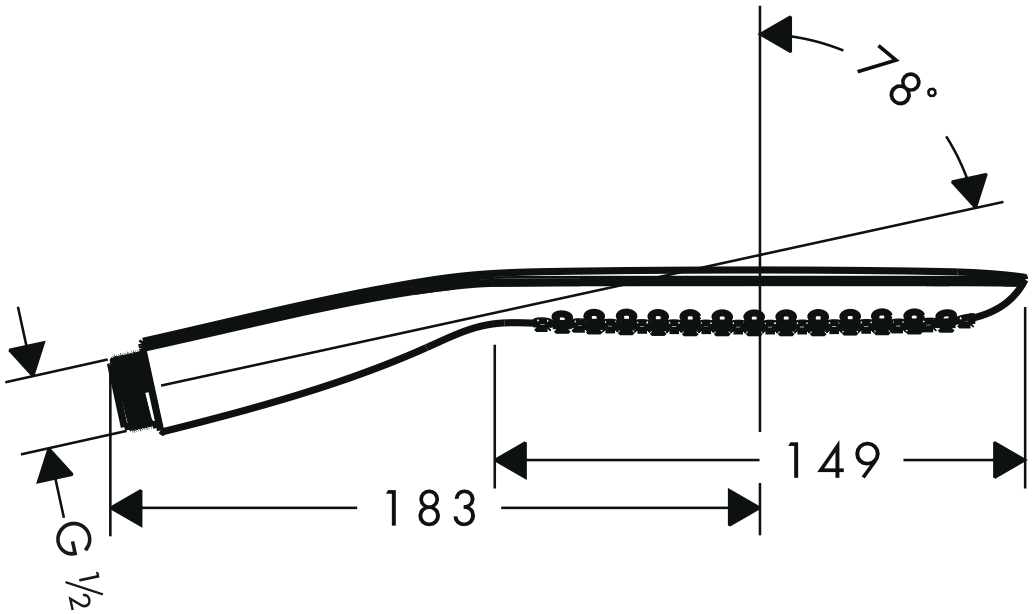
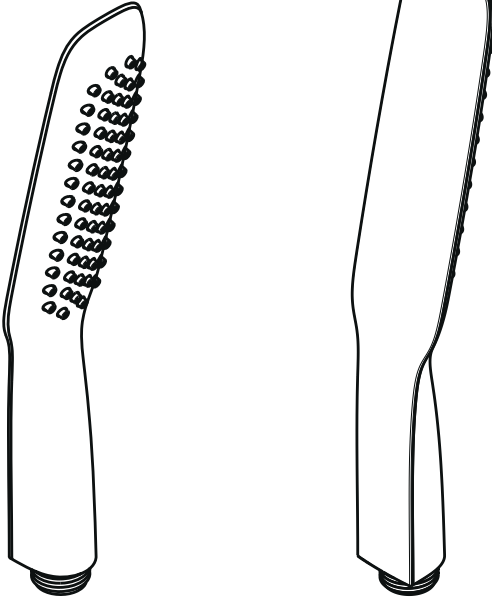


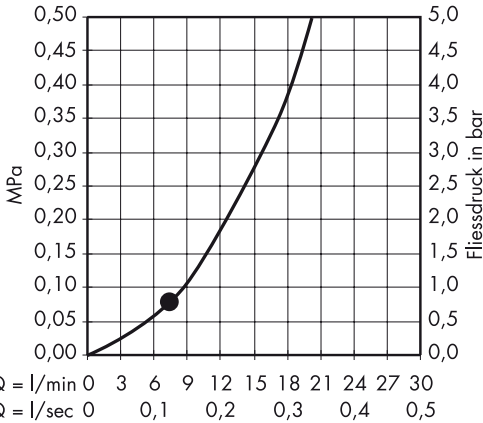
**PuraVida 120**  
28558XXX

**hansgrohe**

**PuraVida 120**

28558XXX





- D** Ab • ist die Funktion gewährleistet.
- F** A partir de • le fonctionnement est garanti.
- GB** From • the function is guaranteed.
- I** Dal • si garantisce la funzionalità.
- E** Mínimo • para el correcto funcionamiento.
- NL** Vanaf • is het functioneren gegarandeerd.
- DK** Frau • er funktionen anvendelig.
- P** • A partir deste ponto inicia-se o funcionamento correcto.
- PL** Od • możliwe jest funkcjonowanie
- RUS** Гарантированное функционирование при показателях выше •.
- CZ** Od • je zaručena funkce.
- SK** Od • je zaručená funkcia.
- LT** Nuo • funkcija veikia.
- HU** A • -tól működik az adott funkció.
- PRC** 从 • 开始, 正常功能得以保证。
- FIN** Tämä toiminta on taattuna • alkaen.
- S** Från • garanteras funktionen.
- HR** Zajamčena funkcija od • navise
- TR** •'den itibaren fonksiyon garanti edilmiştir.
- RO** Începând de la • funcționarea este garantată.
- GR** Αυτή η λειτουργία διασφαλίζεται από το σημείο κι έπειτα
- SI** Od • je delovanje zagotovljeno.
- EST** Alates • on funktsioneerimine garanteeritud
- LV** No • funkcija nodrošināta
- SRB** Od • je funkcija zagarantovana.
- NO** F.o.m. • er funksjonen garantert
- BG** От • функцията е гарантирана.
- AL** Nga • është i mundur funksioni.
- UAE** من • الوظيفة مضمونة.

## **D Technische Daten**

Betriebsdruck:	max. 0,6 MPa
Empfohlener Betriebsdruck: (1 MPa = 10 bar = 147 PSI)	0,1 - 0,4 MPa
Heißwassertemperatur:	max. 60 °C

Die Handbrause ist für den Einsatz mit Durchlauferhitzern ab einer Leistung von 21 kW und einem Minstdurchfluss von 7 l/min geeignet.

## **F Informations techniques**

Pression de service autorisée:	max. 0,6 MPa
Pression de service conseillée: (1 MPa = 10 bars = 147 PSI)	0,1 - 0,4 MPa
Température max. d'eau chaude:	60 °C

La douche à main fonctionne avec chauffe-eau à partir de 21 kW et un débit minimum de 7 l/min.

## **GB Technical Data**

Operating pressure:	max. 0,6 MPa
Recommended operating pressure: (1 MPa = 10 bars = 147 PSI)	0,1 - 0,4 MPa
Hot water temperature:	max. 60 °C

The hand shower is suitable for continuous flow water heaters with a heat output of 21 kW and a minimum through flow of 7 l/minute.

## **I Dati tecnici**

Pressione d'uso:	max. 0,6 MPa
Pressione d'uso consigliata: (1 MPa = 10 bar = 147 PSI)	0,1 - 0,4 MPa
Temperatura dell'acqua calda:	max. 60 °C

La doccia è adatta all'uso con caldaie istantanee da 21 kW con portata minima die 7 l/min.

## **E Datos técnicos**

Presión en servicio:	max. 0,6 MPa
Presión recomendada en servicio: (1 MPa = 10 bares = 147 PSI)	0,1 - 0,4 MPa
Temperatura del agua caliente:	max. 60 °C

La teleducha se puede instalar con un calentador continuo de 21 kW de potencia o superior y un caudal mínimo de 7 l/min.

## **NL Technische gegevens**

Werkdruk:	max. 0,6 MPa
Aanbevolen werkdruk: (1 MPa = 10 bar = 147 PSI)	0,1 - 0,4 MPa
Temperatuur warm water:	max. 60 °C

De handdouche is geschikt voor gebruik bij doorstroomtoestellen vanaf 21 kW met een minimale doorstroom van 7 l/min.

## **DK Tekninske data**

Driftstryk:	max. 0,6 MPa
Anbefalet driftstryk: (1 MPa = 10 bar = 147 PSI)	0,1 - 0,4 MPa
Varmtvandstemperatur:	max. 60 °C

Håndbruseren er velegnet i forbindelse med gennemstrømningsvandvarmere på min 21 kW samt en gennemstrømningsmængde på min. 7 l/min.

## **P Dados Técnicos**

Pressão de funcionamento:	max. 0,6 MPa
Pressão de func. recomendada: (1 MPa = 10 bar = 147 PSI)	0,1 - 0,4 MPa
Temperatura da água quente:	max. 60 °C

O chuveiro de mão é compatível com esquentadores instantâneos de 21 kW e um caudal mínimo de 7 l/ minuto.

## **PL Dane techniczne**

Ciśnienie robocze	max. 0,6 MPa
Zalecane ciśnienie robocze (1 MPa = 10 bar = 147 PSI)	0,1 - 0,4 MPa
Temperatura ciepłej wody	max. 60 °C

Główka prysznicowa jest przystosowana do przepływowych podgrzewaczy wody o mocy powyżej 21 kW i przepływie 7 l/min.

## **RUS Технические данные**

рабочее давление:	не более 0,6 МПа
Рекомендуемое рабочее давление: (1 МПа = 10 бар = 147 PSI)	0,1 - 0,4 МПа
Температура горячей воды:	не выше 60 градусов С

Ручной душ может использоваться с проточными водонагревателями мощностью от 21 кВт и напором воды не менее 7 л/мин.

### **CZ** Technické údaje

Provozní tlak:	max. 0,6 MPa
Doporučený provozní tlak: (1 MPa = 10 barů = 147 PSI)	0,1 - 0,4 MPa
Teplota horké vody:	max. 60 °C

Ruční sprcha je vhodná k použití s průtokovým ohřivačem výkonu od 21 kW a průtoku 7 l/min.

### **SK** Technické údaje

Prevádzkový tlak:	max. 0,6 MPa
Doporučený prevádzkový tlak: (1 MPa = 10 barov = 147 PSI)	0,1 - 0,4 MPa
Teplota teplej vody:	max. 60 °C

Ručná sprcha je vhodná k použitiu s prietokovým ohrievačom s výkonom od 21 kW a prietoku 7 l/min.

### **LT** Techniniai duomenys

Darbinis spaudimas:	max. 0,6 MPa
Rekomenduojamas spaudimas: (1 MPa = 10 barai = 147 PSI)	0,1 - 0,4 MPa
Karšto vandens temperatūra:	max. 60 °C

Dušo galvutė pritaikyta vandens pašildytojui nuo 21 kW su nemažesniu kaip 7 l/min vandens pralaidumu.

### **HU** Műszaki adatok

Üzemi nyomás:	max. 0,6 MPa
Ajánlott üzemi nyomás: (1 MPa = 10 bar = 147 PSI)	0,1 - 0,4 MPa
Forróvíz hőmérséklet:	max. 60 C

A kézizuhany átfolyós vízmelegítővel való használatra 21 kW-os teljesítménytől és 7l/perc minimális átfolyástól alkalmas.

### **PRC** 技术参数

工作压力:	最大 0,6 MPa
推荐工作压力: (1 MPa = 10 bar = 147 PSI)	0,1 - 0,4 MPa
热水温度:	最大 60°C

手提花洒适合热输出21 kW、最低流量7升/分钟的连续流热水器。

### **FIN** Tekniset tiedot

Käyttöpaine:	maks. 0,6 MPa
Suosittelu käyttöpaine: (1 MPa = 10 bar = 147 PSI)	0,1 - 0,4 MPa
Kuuman veden lämpötila:	maks. 60 °C

Käsisiuhku soveltuu käytettäväksi sellaisen läpivirtauskuumentimen yhteydessä, jonka teho on vähintään 21 kW ja läpivirtausmäärä vähintään 7 l/min.

### **S** Tekniska data

Driftstryck:	max. 0,6 MPa
Rek. driftstryck: (1 MPa = 10 bar = 147 PSI)	0,1 - 0,4 MPa
Varmvattentemperatur:	max. 60 °C

Handduschen är avsedd för användning med vattenberedare som har en effekt från 21 kW och ett minsta genomsnittligt flöde på 7 l/min.

### **HR** Tehnički podatci

Najveći dopušteni tlak:	tlak 0,6 MPa
Preporučeni tlak: (1 MPa = 10 bar = 147 PSI)	0,1 - 0,4 MPa
Temperatura vruće vode:	tlak 60 °C

Ručni tuš možete koristiti uz protočni bojler od 21 kW te uz minimalni protok od 7 litara u minuti

### **TR** Teknik bilgiler

İşletme basıncı:	azami 0,6 MPa
Tavsiye edilen işletme basıncı: (1 MPa = 10 bar = 147 PSI)	0,1 - 0,4 MPa
Sıcak su sıcaklığı:	azami 60 °C

El duşu, 21 kW güçten ve 7 l/dk minimum debiden itibaren şofbenlerle kullanım için uygundur.

### **RO** Date tehnice

Presiune de funcționare:	max. 0,6 MPa
Presiune de funcționare recomandată: (1 MPa = 10 bar = 147 PSI)	0,1 - 0,4 MPa
Temperatura apei calde:	max. 60 °C

Dușul de mână poate fi utilizat cu boiler instant de o putere de peste 21 kW și un debit de min. 7 l/min.

## GR Τεχνικά Χαρακτηριστικά

Λειτουργία πίεσης:	έως 0,6 MPa
Συνιστώμενη λειτουργία πίεσης: (1 MPa = 10 bar = 147 PSI)	0,1 - 0,4 MPa
Θερμοκρασία ζεστού νερού:	έως 60°C

Ο καταιονιστήρας χειρός είναι κατάλληλος για χρήση με ταχυθερμοσίφωνες, από μία απόδοση 21 kW και μία ελάχιστη ροή των 7 l/min και άνω.

## SI Tehnični podatki

Delovni tlak:	maks. 0,6 MPa
Prilogočeni delovni tlak: (1 MPa = 10 bar = 147 PSI)	0,1 - 0,4 MPa
Temperatura tople vode:	maks. 60°C

Ročna prha je primerna za uporabo s pretočnimi grelniki zmogljivosti nad 21 kW in minimalnim pretokom 7 l/min.

## EST Tehnilised andmed

Töörõhk	maks. 0,6 MPa
Soovitatav töörõhk: (1 MPa = 10 baari = 147 PSI)	0,1 - 0,4 MPa
Kuuma vee temperatuur:	maks. 60°C

Käsidušši sobib kasutada boiler, mille võimsus on alates 21 kW ning minimaalne läbivool 7 l/min.

## LV Tehniskie dati

Darba spiediens:	maks. 0,6 MPa
Ieteicamais darba spiediens: (1 MPa = 10 bar = 147 PSI)	0,1 - 0,4 MPa
Karstā ūdens temperatūra:	maks. 60°C

Rokas duša ir piemērota caurteces sildītājam, kura jauda ir 21 kW un minimālā caurtece 7 l/min.

## SRB Tehnički podaci

Radni pritisak:	maks. 0,6 MPa
Preporučeni radni pritisak: (1 MPa = 10 bar = 147 PSI)	0,1 - 0,4 MPa
Temperatura vruće vode:	maks. 60°C

Ručni tuš možete koristiti uz protočni bojler snage od 21 kW ili veće, te uz minimalni protok od 7 l/min.

## NO Tekniske data

Driftstrykk	maks. 0,6 MPa
Anbefalt driftstrykk: (1 MPa = 10 bar = 147 PSI)	0,1 - 0,4 MPa
Varmtvannstemperatur	maks. 60°C

Hånddusjen egner seg for bruk sammen med en gjennomstrømningsovner fra og med en ytelse på 21 kW og en minimum gjennomstrømning på 7 l/min.

## BG Технически данни

Работно налягане:	макс. 0,6 МПа
Препоръчително работно налягане: (1 МПа = 10 bar = 147 PSI)	0,1 - 0,4 МПа
Температура на горещата вода:	макс. 60°C

Ръчният разпръсквател е подходящ за използване с проточни нагреватели с мощност от 21 kW нагоре и минимален поток от 7 л/мин.

## AL Të dhëna teknike

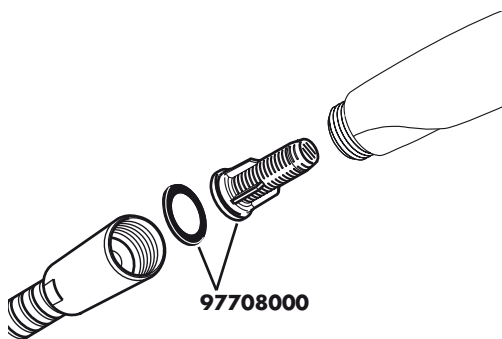
Presioni gjatë punës	maks. 0,6 MPa
Presioni i rekomanduor: (1 MPa = 10 bar = 147 PSI)	0,1 - 0,4 MPa
Temperatura e ujit të ngrohtë	maks. 60°C

Spërkatësja mund të përdoret në kombinim me ngrohës elektrikë të ujit me kapacitet 21 kW e sipër dhe një rrjedhje minimale prej 7 l/min.

## UAE

الحد الأقصى 0,6 ميجاباسكال	المواصفات الفنية
0,1 - 0,4	ضغط التشغيل:
	ضغط التشغيل الموصى به:
	ميجاباسكال
	(10 بار = MPa = 147 PSI 1)
60°C الحد الأقصى	درجة حرارة الماء الساخن:

يصلح الدش اليدوي للاستخدام مع سخانات المياه ذات التدفق المستمر التي يبلغ خرج الحرارة منها 21 كيلو وات وحد أدنى من التدفق المار بها يبلغ 7 لتر / الدقيقة.



**D** Der vormontierte Filtereinsatz muss verwendet werden, um den Normdurchfluss der Handbrause zu gewährleisten und um Schmutzeinspülungen aus dem Leitungsnetz zu vermeiden. Schmutzeinspülungen können die Funktion beeinträchtigen und/oder zu Beschädigungen an Funktionsteilen der Handbrause führen, für hieraus ergebende Schäden haftet Hansgrohe nicht.

**F** La garniture filtrante prémontée doit être utilisée pour garantir le débit normal de la douchette et éviter l'infiltration de saletés provenant du réseau de conduites. Ces infiltrations de saletés risquent de porter préjudice et/ou d'endommager les éléments fonctionnels de la douchette et n'entrent pas dans le cadre de la responsabilité de Hansgrohe.

**GB** The premounted filter insert must be used to ensure a normal flow of the shower and to prevent dirt from entering through the pipes. Dirt entering can affect the function and/or lead to damages to the shower. HansGrohe will not be held liable for this type of damage.

**I** L'inserto filtrante premontato deve essere utilizzato per garantire il flusso normale della doccetta e per evitare risciacqui di sporczia dalla rete idrica. Risciacqui di sporczia possono pregiudicare la funzione e/o danneggiare parti funzionali della doccetta. Per danni risultanti da ciò non risponde la Hansgrohe.

**E** El inserto de filtro premontado debe utilizarse para garantizar el caudal normal de la ducha manual y evitar que penetre suciedad procedente de la red de conducción. La suciedad puede limitar el funcionamiento y provocar daños en partes funcionales de la ducha manual, Hansgrohe no asumirá ninguna responsabilidad por los daños que de ello se deriven.

**NL** Het voorgemonteerde filterelement moet gebruikt worden om het normdebiet van de handdouchette te garanderen en om vuil uit de waterleiding te weren.

Vuil uit de waterleiding kan de werking negatief beïnvloeden en / of de handdouchette beschadigen; voor daaruit voortvloeiende schade is Hansgrohe niet aansprakelijk.

**DK** For at garantere håndbruserens standardgenemstrømning og for at undgå tilsmudsninger fra ledningsnettet, skal man bruge den formonterede filterindsats.

Tilsmudsningen kan påvirke funktionen og/eller føres til skader på håndbruserens funktionskomponenter. Hans Grohe er ikke ansvarlig for heraf resulterende skader.

**P** O elemento filtrante pré-montado tem que ser utilizado para garantir o fluxo normalizado do chuveiro de mão e para evitar a entrada de sujidade proveniente da rede.

A sujidade proveniente da rede pode influenciar o funcionamento e/ou provocar danos nas peças funcionais do chuveiro de mão. A Hansgrohe não se responsabiliza por danos daí resultantes.

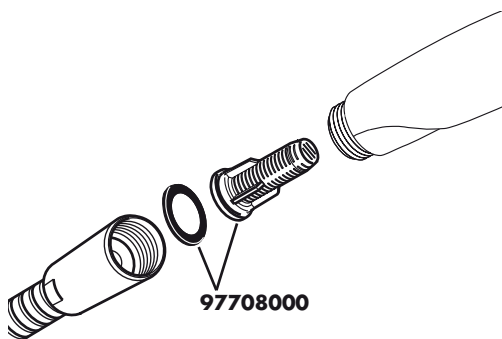
**PL** Należy użyć zamontowaną uprzednio wkładkę filtra, aby zapewnić przepisowy przepływ przez prysznic ręczny i zapobiec przedostawaniu się zanieczyszczeń z instalacji sieciowej.

Przedostające się zanieczyszczenia mogą mieć negatywny wpływ na działanie i/lub prowadzić do usterek w działaniu elementów prysznicza ręcznego; za powstałe z tego tytułu szkody firma Hansgrohe nie ponosi odpowiedzialności.

**RUS** Необходимо установить предварительно смонтированный фильтрующий элемент, чтобы обеспечить нормальный поток для ручного душа и предотвратить попадание загрязнений из канализационной сети.

Попадание загрязнений ухудшает работу и/или приводит к повреждению функциональных деталей ручного душа. Компания Hansgrohe не несет ответственности за ущерб, причиненный в результате несоблюдения этого требования.

**CZ** Pro zaručení normalního průtoku ruční sprchy a zabránění vzniku usazení z přírodního vedení se musí použít předmontovaná filtrační vložka. Usazeniny nečistot mohou ovlivnit funkci sprchy a/nebo vést k poškození funkčních dílů sprchy. Za takto vzniklé škody firma Hansgrohe neručí.



**SK** Predmontovaná filtračná vložka sa musí použiť, aby sa zaručil normovaný prietok ručnej sprchy a odstránili naplaveniny nečistôt z rozvodnej siete. Naplaveniny nečistôt môžu ovplyvniť funkčnosť a/alebo môžu viesť k poškodeniam funkčných dielov ručnej sprchy, pričom za takto spôsobené škody spoločnosť Hansgrohe neručí.

**LT** Reikia naudoti sumontuotą filtro elementą, kad būtų užtikrintas norminis per rankinį dušą pratekantis srautas ir būtų išvengta teršalų, galinčių patekti iš vamzdyno. Patekę teršalai gali pakenkti veikimui ir/arba sugadinti veikiančias dalis. Už žalą, atsiradusį dėl šių priežasčių, bendrovė „Hansgrohe“ neatsako.

**HU** Az előre felszerelt szűrőbetétet kell használni a kézi zuhany szabvány átfolyásának biztosításához, és hogy elkerülje a szennyeződések befolyását a vezetékől. A szennyeződések befolyásolhatják a működést és /vagy a kézi zuhany működő részeinek rongálódásához vezethetnek, az ebből származó károktól a Hansgrohe nem vállal felelőséget

**PRC** 必须使用预装配好的过滤器芯，以保障手持花洒达到标准水流量并避免从管网中冲出污物。污物可损害功能和/或导致损坏手持花洒的功能件，对此所产生的损害汉斯格雅公司将不承担责任。

**FIN** Esiasennettua suodatinpatruunaa on käytettävä, jotta käsisuihkun normaali läpivirtaus on taattu ja likahiukkasten huuhtoutuminen vesijohtoverkostosta estyy. Likahiukkaskertymät voivat aiheuttaa toimintahäiriöitä ja/tai vahingoittaa käsisuihkun toiminnallisia osia, Hansgrohe ei vastaa näin syntyvistä vaurioista."

**S** Den förmonterade filterinsatsen måste användas om normalflödet hos handduschen ska vara garanterat och för att undvika att smuts spolats in från ledningsnätet. Smuts som spolats in kan påverka funktionen och/eller leda till skador på funktionsdelar i handduschen. Hansgrohe fransäger sig allt ansvar för skador som kan härledas till detta."

**HR** Mora se rabiti predmontirani filterski umetak, kako bi se regulirao protok vode kroz ručni tuš i izbjeglo unošenje prljavštine iz vodovoda. Prljavština može dovesti do djelomičnog ili potpunog oštećenja dijelova ručnog tuša. Za eventualna oštećenja uzrokovana prljavštinom proizvođač Hansgrohe nije odgovoran."

**TR** Ön montajı yapılan filtre elemanı, el püskürtücüsünün standart akışını sağlamak ve hat şebekesindeki kirlenmeleri önlemek için kullanılmalıdır. Kirlenmeler işlevi olumsuz etkileyebilir ve/veya el püskürtücüsünün işlev parçalarında hasarlara yol açabilir. Hansgrohe, bundan dolayı kaynaklanabilecek hasarlara karşı sorumluluk üstlenmez.

**RO** Cartușul de filtru premontat se va utiliza pentru asigurarea debitului normal al telefonului de duș și pentru evitarea penetrării impurităților din rețeaua de apă. Aceste impurități pot afecta funcționarea dușului și/sau pot cauza deteriorarea elementelor funcționale ale telefonului de duș, firma Hansgrohe nu-și asumă răspunderea pentru daunele cauzate de aceste impurități

**GR** Το τοποθετημένο στοιχείο φίλτρου πρέπει να χρησιμοποιηθεί, για να διασφαλιστεί η αναγκαία ροή νερού του τηλεφώνου του ντους και να αποφευχθεί η εκροή ακαθαρσιών από το δίκτυο παροχής ύδατος. Η εκροή ακαθαρσιών μπορεί να επηρεάσει τη λειτουργία και/ή να προκαλέσει ζημιές σε λειτουργικά μέρη του τηλεφώνου του ντους, για τις οποίες η Hansgrohe δεν ευθύνεται."

**SI** Za zagotovitev standardiziranega pretoka ročne prhe in za preprečevanje vtoka umazanije iz vodovodnega omrežja se mora uporabiti predmontirani filterski vložek. Vtok umazanije lahko poslabša delovanje ročne prhe in/ali pripelje do poškodovanja njenih funkcionalnih delov. Za tako nastalo škodo podjetj. Hansgrohe ne odgovarja"



**EST** Käsidišü normaalse läbivoolu tagamiseks ja torustiku-  
kust pärit mustuse vältimiseks tuleb kasutada eelmonteeritud  
filtrit. Mustus võib talitlust halvendada ja/või tekitada  
käsidišü talitlusosadel kahjustusi, mille korral Hansgrohe  
ei vastuta.

**LV** Iepriekš iemontētais filtra elements ir jāizmanto, lai  
nodrošinātu normālu plūsmu dušas sprauslās un izvairītos  
no neīrumu ieplūšanas no ūdensvada. Neīrumu ieplūšana  
var ietekmēt funkciju un/vai radīt bojājumus dušas  
sprauslas elementos, par šādiem bojājumiem Hansgrohe  
neatbild.

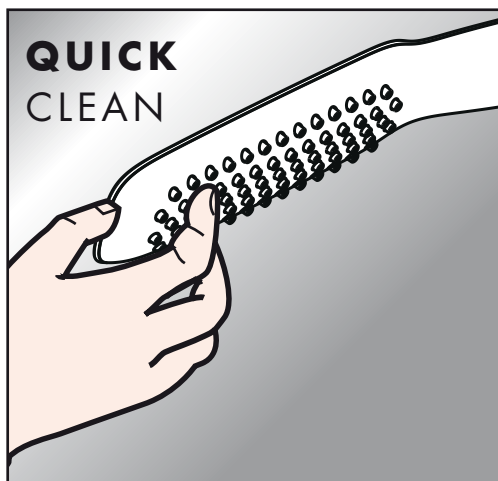
**SRB** Mora se koristiti predmontirani filterski uložak, kako  
bi se regulisao protok vode kroz ručni tuš i izbeglo prodi-  
ranje prljavštine iz vodovoda.  
Prljavština može dovesti do delimičnog ili potpunog  
oštećenja delova ručnog tuša. Za eventualna oštećenja  
prouzrokovana prljavštinom proizvođač Hansgrohe nije  
odgovoran."

**NO** Den forhåndsmonterte filterinnsatsen skal brukes for  
å garantere hånddušens standardgjennomstrømning og  
for å forhindre smussinnspylinger fra ledningsnettet. Smus-  
sinnspylinger kan påvirke funksjonen negativt og/eller føre  
til skader på hånddušens funksjonsdeler. Hansgrohe påtar  
seg inget ansvar for skader som resulteres av dette.

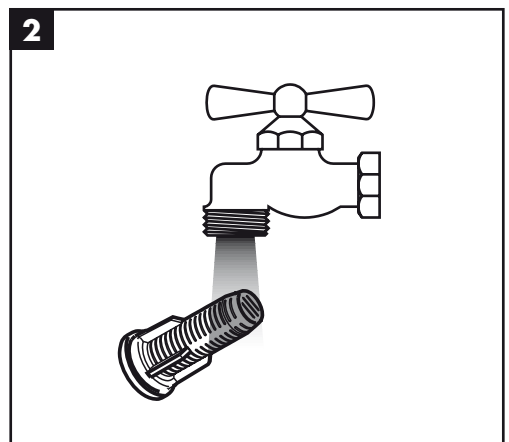
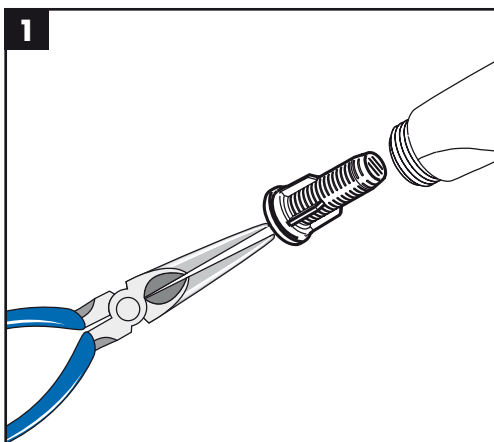
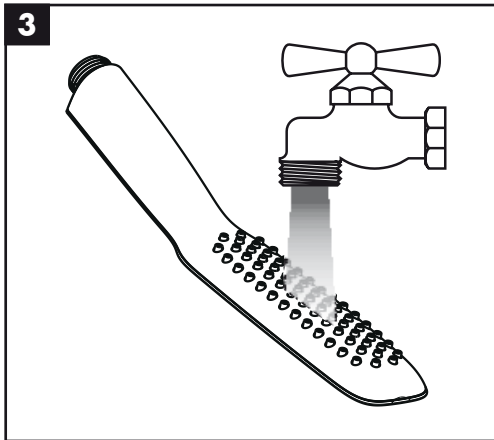
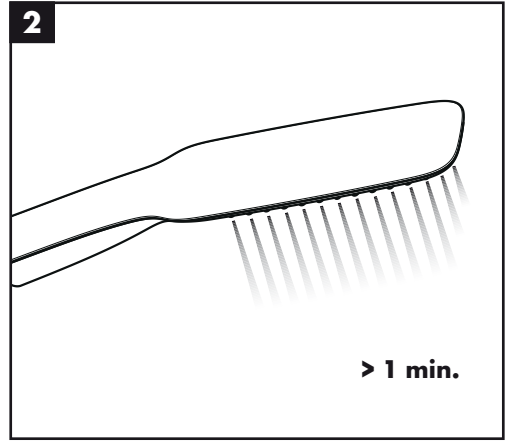
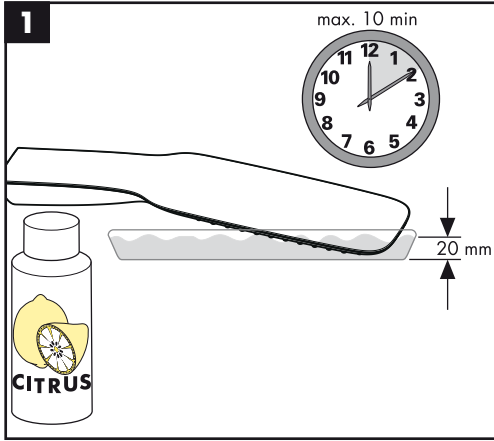
**BG** Предварително монтираната филтърна вложка  
трябва да се използва, за да се осигури нормалния  
поток към ръчния разпръсквател и да се избегне  
натрупване на замърсявания от водопроводната  
мрежа. Натрупването на замърсявания може да  
наруши функцията и/или да доведе до увреждания  
на функционалните части на ръчния разпръсквател,  
Hansgrohe не носи отговорност за получените се по  
този начин щети

**AL** Njësia e montuar e filtrit duhet përdorur për të gar-  
antuar një rendiment rrjedhjeje të spërkatëses së dorës në  
bazë të normës si dhe për të evituar thithjen e papastërtive  
nga rrjeti i ujësllësit. Ndotjet mund të ndikojnë në mënyrë  
negative në dhe mund të dëmtojnë pjesët funksionale të  
spërkatëses së dorës. Hansgrohe nuk mban përgjegjësi  
për dëmet e shkaktuara në këtë mënyrë.

**UAE** يجب استخدام وحدة الفلتر التي تم ترأبيها مسبقاً  
لضمان التدفق الطبيعي من الرشاش اليدوي ومن أجل تجنب  
تسرب الأوساخ من شبكة الأنابيب الرئيسية، حيث يمكن لتسرب  
الأوساخ أن يتسبب في الإضرار بوظيفة الرشاش بشكل  
آلي أو جزئي أو كليهما. وبالتالي فإن شراء مانز جروه  
(Hansgrohe) لن تتحمل مسؤولية أية أضرار ناتجة  
عن ذلك.



- D** **Reinigung:** Einfach sauber: Kalk lässt sich von den Noppen ganz leicht abrubbeln.
- F** **Nettoyage:** La propreté en toute simplicité: les dépôts formés sur les buses élastiques en silicone s'éliminent par un simple passage de la main.
- GB** **Cleaning:** Just clean: simply rub over the spray nozzles to remove lime scale.
- I** **Pulitura:** Facile da pulire: Il calcare viene eliminato semplicemente dagli ugelli elastici in silicone.
- E** **Limpia:** Fácil asear: La cal se puede retirar sencillamente frotando con los dedos de las toberas elásticas de silicona.
- NL** **Reinigen:** Eenvoudig schoon: Kalk kan eenvoudig van de noppen worden gewreven.
- DK** **Rengøring:** Enkel rengøring: Det er let at fjerne kalkaflejringer fra stråledyserne.
- P** **Limpeza:** Simplesmente limpo: o calcário pode ser simplesmente retirado das saiências através de fricção.
- PL** **Czyszczenie:** Po prostu czysto: Pęczki można całkiem łatwo oczyścić z kamienia.
- CH** **Čištění:** Jednoduše čistě: Vapenné usazeniny můžete z nopků snadno odstranit ořtením.
- SK** **Čištění:** Jednoducho čistý: Vodný kameň sa dá zo štetín celkom ľahko odstrániť.
- PRC** 清洗: 清洁: 只需要揉搓花洒表面的出水孔即可去除水垢。
- RUS** **Очистка:** Простота чистки: известь очень легко стирается с утолщений.
- HU** **Tisztítás:** Egyszerűen tisztá: a vízkő egészen könnyen ledörzsölhető a csomókról.
- FIN** **Puhdistus:** Einfach sauber: Kalk lässt sich von den Noppen ganz leicht abrubbeln.
- S** **Rengöring:** Enkelt att göra rent: det är lätt att ta bort kalk från nopporna.
- LT** **Valymas:** Paprasta švara: kalkės lengvai nugrandomos nuo kilpos.
- HR** **Čišćenje:** Jednostavno čisto: Kamenac se savim lako uklanja s izbočina.
- TR** **Temizleme:** Sadece temiz: Kireç, düğümlemlerle kolayca ovalanabilir.
- RO** **Curățare:** Pur și simplu curat: Calcarul se îndepărtează ușor de pe noduri prin frecare.
- GR** **Καθαρισμός:** Απλά τέλεια καθαριότητα: Τα άλατα μπορούν να αφαιρεθούν με μεγάλη ευκολία από τα στόμια.
- SI** **Čiščenje:** Preprosto čisto: apnec se z lahkoto podrgne z vozličkov.
- EST** **Puhastamine:** Lihtsalt puhas: lujja saab nuppudest lihtsalt maha hõõruda.
- LV** **Tīrīšana:** Vienkārša tīrīšana: kaļķis no izvirdījumiem ir viegli norubināms.
- SRB** **Čišćenje:** Jednostavno čisto: Kamenac se savim lako skida sa izbočina.
- NO** **Rengjøring:** Simpelt ren: Ved å gnikke er det lett å fjerne kalk fra nuppene.
- BG** **Почистване:** Просто чисто: Варовикът лесно може да се изтъри от удебеленията.
- AL** **Pastrimi:** Thjesht dhe pastër. Mbetjet gëlqerore mund të hiqen me fërkim të lehtë.
- UAE** **التنظيف:** إنه سهل التنظيف، حيث يسقط الجير بسهولة شديدة من الأجزاء الناتئة.



**Prüfzeichen / Classification acoustique et débit / Test certificate / Segno di verifica /  
Marca de verificaci3n / Keurmerk / Godkendelse / Marca de controlo / Znak jakości /  
zkušební značka / Osvedčenie o skúške / 检验标记 / Знак технического контроля / Vizsgajel /  
Koetusmerkki / Testsigill / Bandyto pažyma / Označka testiranja / Kontrol isareti /  
Certificat de testare / Σήμα ελέγχου / شهادة اختبار / Preskusni znak / Kontrollsertifikaat /  
Pārbaudes zīme / Ispitni znak / PrøveMERKE / Контролен знак / Shenja e kontrollit**

	<b>P-IX</b>	<b>DVGW</b>	<b>SVGW</b>	<b>ACS</b>	<b>WRAS</b>	<b>KIWA</b>	<b>NF</b>
<b>28558XXX</b>	P-IX 19139/IB			X			



**hansgrohe**