

SWAN LM5462BG. СМЕСИТЕЛЬ ДЛЯ ВАННЫ И ДУША С ЛЕЙКОЙ «ТРОПИЧЕСКИЙ ДОЖДЬ» И ПОВОРОТНЫМ ИЗЛИВОМ

Благодарим Вас за выбор продукции LEMARK! Сантехника LEMARK обеспечит вам удобство и комфорт!

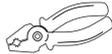
Сантехника LEMARK производится в соответствии со всеми стандартами и техническими условиями, установленными в странах-участниках Евразийского экономического сообщества (Таможенного союза) и странах СНГ.

Перед началом монтажа

Убедитесь, что система водоснабжения удовлетворяет следующим параметрам:

- температура воды находится в интервале от 4 до 75 градусов Цельсия;
 - рабочее давление воды составляет от 0,1 до 0,6 МПа;
 - максимальное давление воды не превышает 1 МПа;
 - разница давления в трубах с горячей и холодной водой – не более 10%.
2. Проведите очистку подводящих труб, чтобы гарантировать отсутствие посторонних частиц в выдаваемом потоке воды.
 3. Для монтажа резьбовых соединений используйте фум-ленту. После окончания работ проверьте, чтобы все детали были правильно и надежно закреплены.

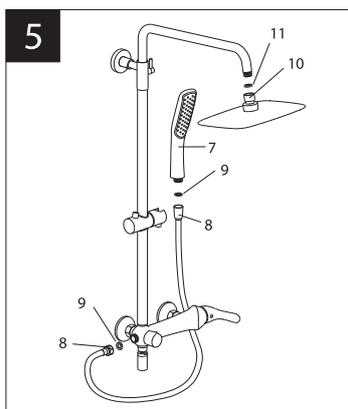
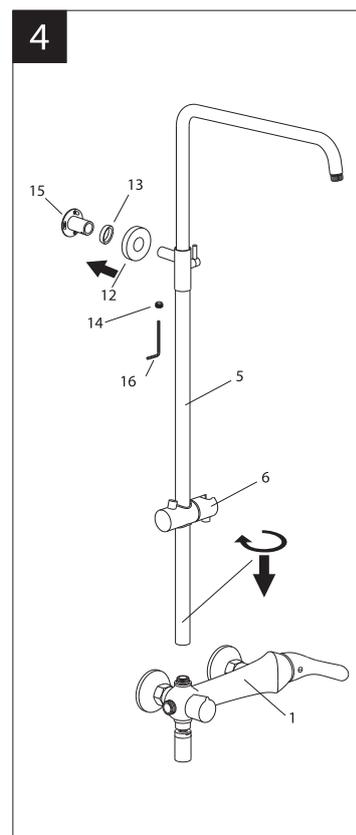
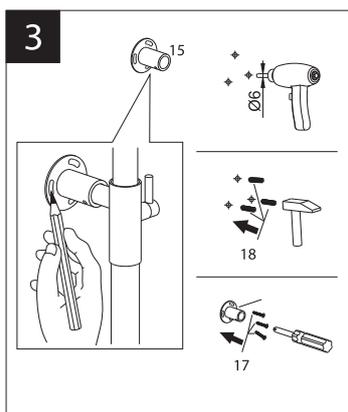
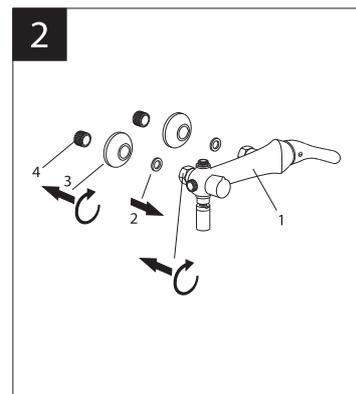
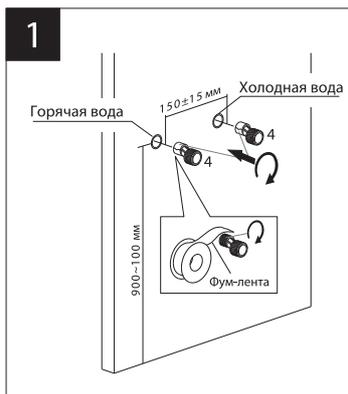
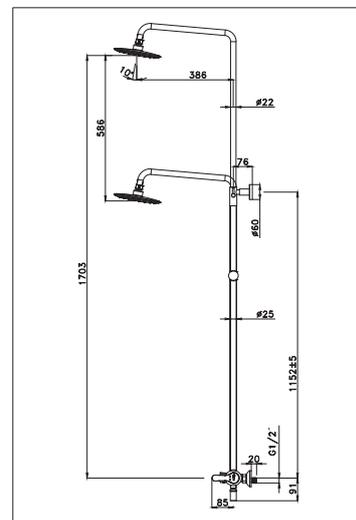
Рекомендуемый набор инструментов

			
Отвертка	Пассатижи	Защитные очки	Фум-лента
			
Разводной ключ	Дрель	Ключ-шестигранник (входит в комплект)	

Монтаж

Во избежание выхода из строя керамических пластин картриджа (из-за попадания между ними ржавчины и прочих мелких посторонних предметов и частиц, содержащихся в водопроводной системе), при монтаже рекомендуется установка фильтров грубой очистки воды.

- 1) Вкрутите эксцентриковые переходники (4) в подводящие водопроводные трубы. Используйте фум-ленту для надежной герметизации резьбовых соединений;
- 2) Установите декоративные отражатели (3) и присоедините смеситель (1) к эксцентриковым переходникам (4), предварительно установив прокладки 3/4" (2);
- 3) Отмерьте необходимую высоту для крепежного кронштейна (15) согласно схеме (1152 +/- 5 мм). Прижмите крепежный кронштейн (15) к стене и поставьте метки. Просверлите отверстия и вставьте дюбели (18). Закрепите крепежный кронштейн на стене, вкрутив в дюбель (18) шуруп (17);
- 4) Установите штангу для верхнего душа (5) с надетым на нее держателем душевой лейки (6) на корпус смесителя (1) и зафиксируйте. Вставьте крепление на штанге в крепежный кронштейн (15) с установленным декоративным отражателем (12) и прокладкой (13). Зафиксируйте крепление винтом (14) при помощи ключа-шестигранника (16), входящего в комплект. Желаемая высота верхнего душа устанавливается с помощью рукоятки, расположенной на корпусе штанги;
- 5) Присоедините шланг для душа (8) к смесителю, используя прокладку 1/2" (9). После установки смесителя необходимо медленно открыть воду на полную мощность и дать ей «протечь» в течение 1 минуты. Пролитв нужно выполнить до установки верхнего душа и душевой лейки! Перед проливом также рекомендуется снять аэратор во избежание его возможного засорения. Установите на штангу верхний душ (10), используя входящую в комплект прокладку 1/2" (11). Присоедините душевую лейку (7) к душевому шлангу (8), используя прокладку 1/2" (9).



Назначение

Смеситель предназначен для использования в бытовых или общественных помещениях для пуска, смешивания, регулирования температуры и закрытия водного потока на его выходе из системы водоснабжения.

Технические характеристики

Изделие изготовлено в соответствии с требованиями СНиП 2.04.01-85, ГОСТ 25809-96, ГОСТ 19681-94.

Смеситель соответствует 1-й группе по герметичности (полная герметичность в закрытом состоянии).

Смеситель оснащен переключателем-дивертором с керамическими пластинами, конструкция которого устойчива к гидроударам в момент переключения потоков воды с излива на душ и обратно.

Для предотвращения разрыва душевого шланга при повышенном давлении воды в системе и продлении срока его службы, поставляемый в комплекте шланг укомплектован предустановленным ограничителем потока в выходной гайке. Если давление в системе не превышает 3 атм или Вы считаете силу потока недостаточной, вручную удалите ограничитель из выходной гайки шланга.

Бесплатное сервисное обслуживание.

Гарантия. Срок службы

Смеситель обеспечивается бесплатным сервисным обслуживанием в течение 10 лет с момента приобретения. Сервисное обслуживание распространяется на основные рабочие детали смесителя: картриджи, кран-буксы, переключатели-диверторы. В рамках сервисного обслуживания может быть произведен бесплатный ремонт и/или замена указанных деталей (по усмотрению сервис-центра в соответствии с условиями, подробно описанными в гарантийном талоне). Бесплатным сервисным обслуживанием вправе воспользоваться только конечные потребители при предъявлении полностью заполненного гарантийного талона, кассового и товарного чеков. На смесители, установленные в местах общественного пользования, бесплатное сервисное обслуживание не распространяется.

Гарантийный срок на смеситель при условии использования в бытовых условиях: 4 года (в определении «Закона о защите прав потребителей») с момента приобретения.

Гарантийный срок на смеситель при установке и использовании в общественных местах или в промышленных условиях: 1 год. Эксплуатация изделия в гостиничных номерах считается использованием в бытовых условиях.

Плановый срок службы смесителя – 30 лет.

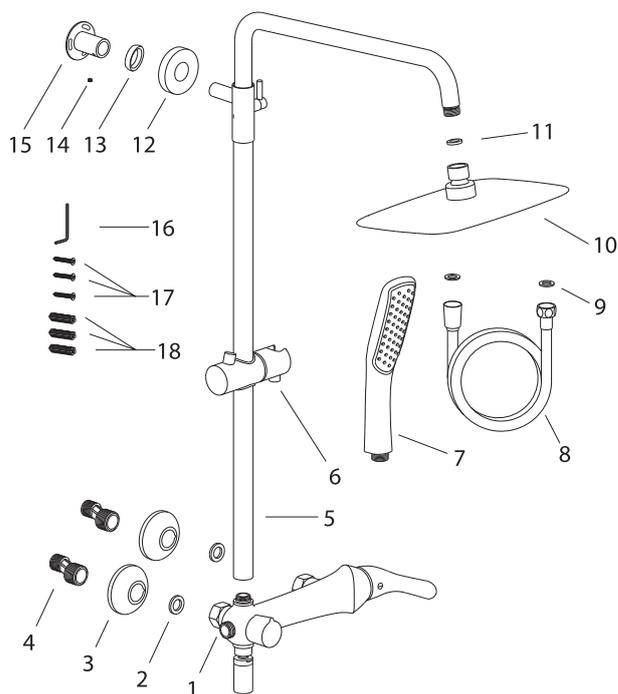
Гарантийный срок на аксессуары (душевой шланг, душевую лейку, лейку верхнего душа, стойку для душа): 1 год.

Плановый срок службы аксессуаров – 10 лет.

Комплектность

- 1) Корпус смесителя с поворотным изливом с аэратором (регулятором расхода воды), картриджем с керамическими пластинами, трехпозиционным картриджным переключателем-дивертором и металлической рукояткой;
- 2) Прокладка 3/4" (2 шт);
- 3) Декоративный отражатель (2 шт);
- 4) Эксцентриковый переходник (2 шт);
- 5) Штанга для верхнего душа;
- 6) Держатель душевой лейки;
- 7) Однофункциональная душевая лейка;
- 8) Душевой шланг 1,5 м;
- 9) Прокладка 1/2" (2 шт);
- 10) Однофункциональный верхний душ;
- 11) Прокладка 1/2";
- 12) Декоративный отражатель;
- 13) Прокладка;
- 14) Винт;
- 15) Крепежный кронштейн;
- 16) Ключ-шестигранник;
- 17) Шуруп (3 шт);
- 18) Дюбель (3 шт).

В комплекте к смесителю прилагаются паспорт изделия и гарантийный талон.

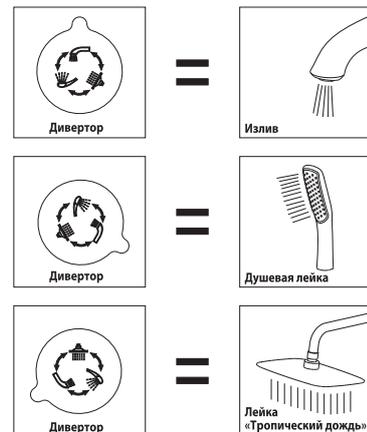
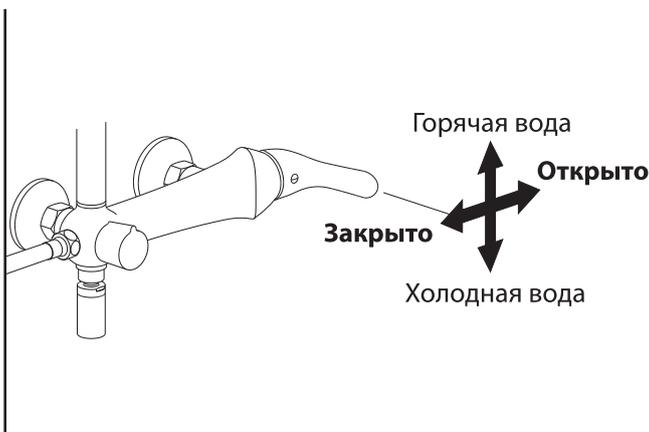


Способ эксплуатации

Пуск, остановка и регулирование потока, а также температуры водной струи производятся поворотом рукоятки смесителя вверх/вниз и по горизонтали.

Переключение потока воды между изливом, душевой лейкой и верхним душем осуществляется поворотом рукоятки переключателя-дивертора.

Аэратор (регулятор расхода воды) позволяет смесителю «выдавать» ровную водную струю без разбрызгивания.



Инструкции по уходу

Очистка тела смесителя должна производиться только изделиями из мягких тканей и без использования абразивных чистящих средств, а также средств на основе спирта, аммония, соляной, серной, азотной, фосфорной и иных видов кислот.

Рекомендуется проводить очистку внешней поверхности аэратора (регулятора расхода воды) не реже одного раза в 2 месяца. Осевший кальций и налет легко очищаются: достаточно с небольшим усилием провести рукой по поверхности аэратора (регулятора расхода).

Информация о производителе

Смеситель изготовлен компанией TAROX s.r.o., 25101, Ржичани, Чешская Республика.

Произведено по заказу ООО «Русская Арматура» (143403, Московская область, г. Красногорск, ул. Речная, д. 8).

LEMARK® – официально зарегистрированный товарный знак ООО «Русская Арматура».



Производитель оставляет за собой право на внесение изменений в конструкцию изделия без предварительного уведомления.

Паспорт изделия и инструкцию по монтажу и эксплуатации можно скачать на сайте www.lemark.su.